

POLITECNICO DI TORINO

- SERVIZIO EDILIZIA -

C.SO DUCA DEGLI ABRUZZI, 24 - 10129 TORINO



Riqualificazione dell'edificio ex Centrale Termica presso il
fabbricato 5B della sede di c.so Duca degli Abruzzi, 24.

PROGETTO ESECUTIVO

RESPONSABILE DI PROCEDIMENTO E DEI LAVORI:

SERVIZIO EDILIZIA E LOGISTICA

Geom. Carlo Dal Cason

PROGETTO ARCHITETTONICO:
SERVIZIO EDILIZIA E LOGISTICA

Ing. Caterina Arnò
Arch. Daniela Cametti
Ing. Gregorio Cangialosi
Arch. Monica Garis
Ing. Massimiliano Lo Turco

PROGETTO IMPIANTI MECCANICI:
SERVIZIO EDILIZIA E LOGISTICA

Ing. Ferdinando Facelli
Ing. Fabio Laguardia

PROGETTO STRUTTURALE:
C.so Isoardi 40/A 12038 Savigliano (CN)

Ing. Renzo Curti
Ing. Stefano Saffirio
Ing. Francesco Biasioli
Ing. Luca Gamerone

PROGETTO IMPIANTI ANTINCENDIO:
SERVIZIO EDILIZIA E LOGISTICA

Ing. Ferdinando Facelli

PROGETTO IMPIANTI ELETTRICI E SPECIALI:
SERVIZIO EDILIZIA E LOGISTICA

Ing. Fabrizio Tonda Roc
P.Ind. Guido Raia

PIANO DI SICUREZZA E COORDINAMENTO:
Via Palmieri n° 54 - 10138 Torino

Arch. Giovanni Amore

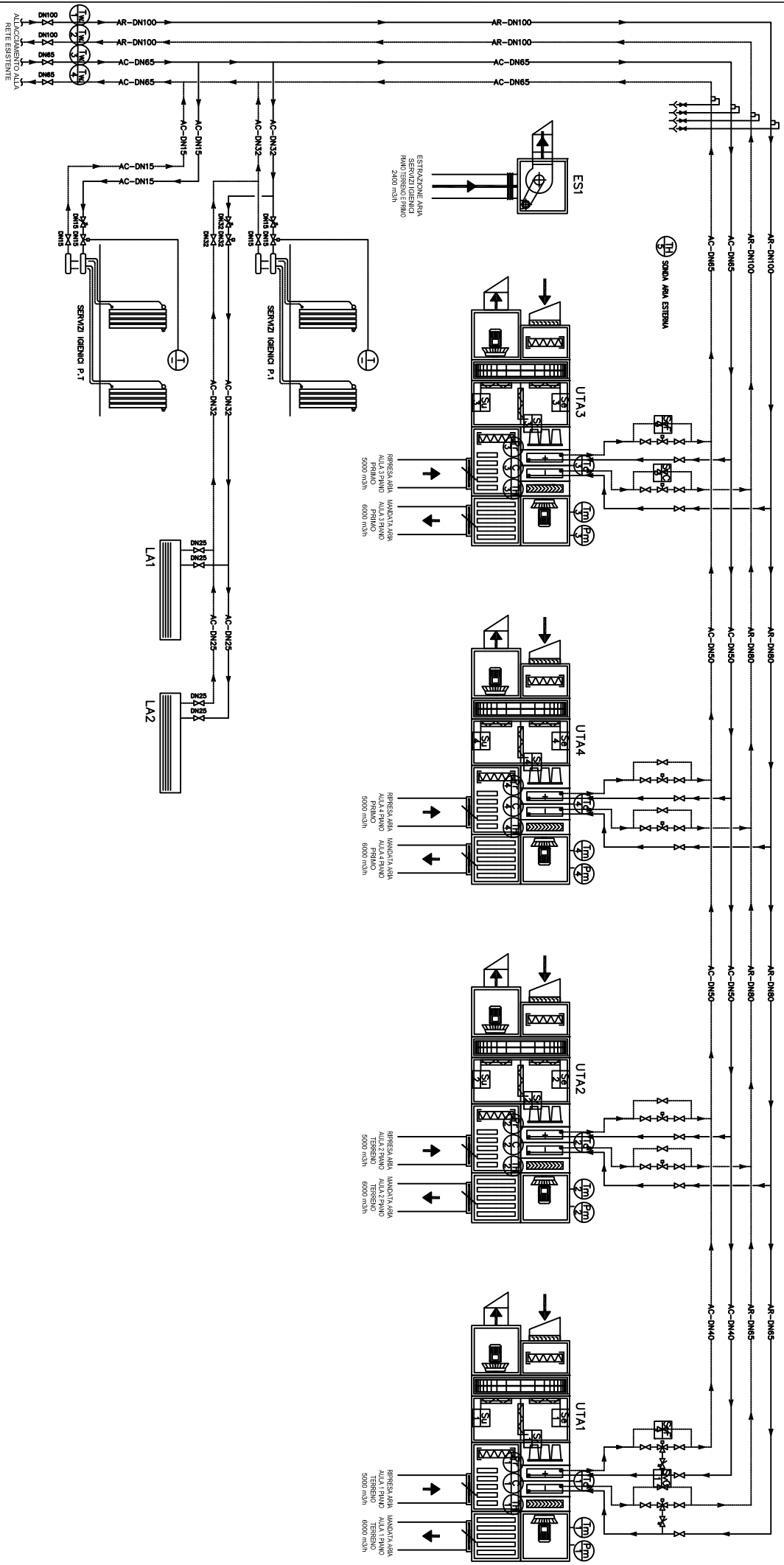
Quadri elettrici

DATA: Febbraio 2012

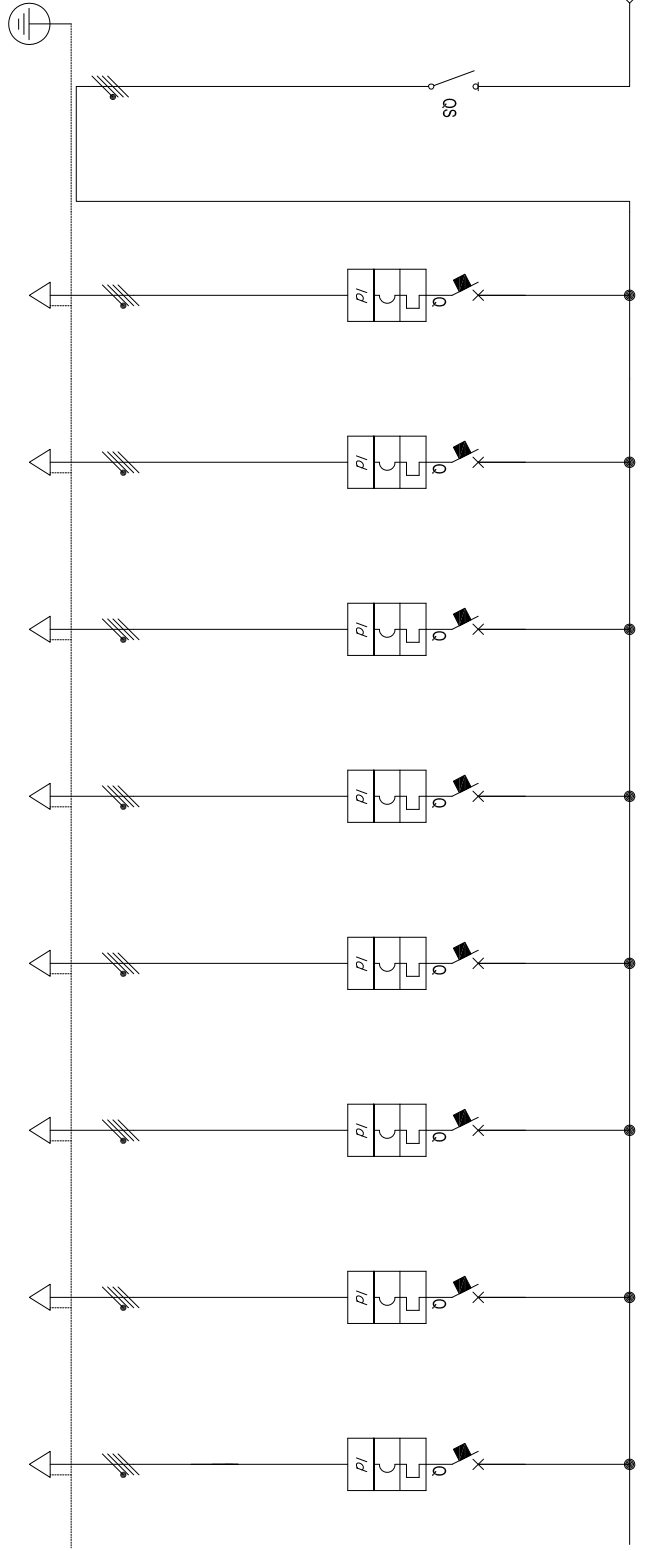
SCALA:

IEL01

QE-UTA



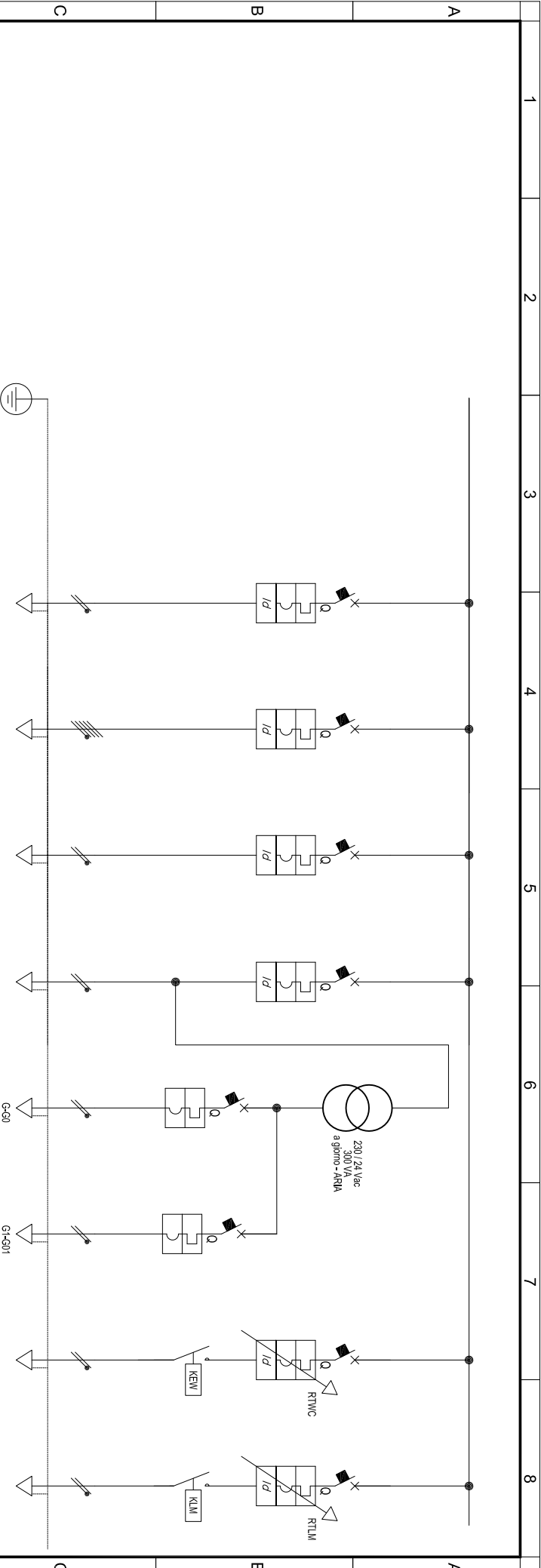
Da Quadro: OGE
Partenza:
Cavo (mm) L ² : 5x25 mmq
Lunghezza (m):
Frequenza (Hz): 50
Tensione (V): 400
Polarità: 4
Tipo morsetto:
Numeraazione morsetto:



Sigla utenza	Sezionazione generale		INVERTER		INVERTER		INVERTER		INVERTER		INVERTER		INVERTER		INVERTER		INVERTER	
Descrizione	generale		VENTILATORE DI MANDATA UTA 1		VENTILATORE DI MANDATA UTA 2		VENTILATORE DI MANDATA UTA 3		VENTILATORE DI MANDATA UTA 4		VENTILATORE DI ESTRAZIONE UTA 1		VENTILATORE DI ESTRAZIONE UTA 2		VENTILATORE DI ESTRAZIONE UTA 3		VENTILATORE DI ESTRAZIONE UTA 4	
POTENZA CONTEMPORANEA	[kW]																	
CORRENTE (Ib)	[A]																	
CosFI																		
COEFF. DI CONTEMPORANETA' DISTRIBUZIONE	[%]																	
PROTEZIONE	Marca	Quadripolare	trifase + N		trifase + N		trifase + N		trifase + N		trifase + N		trifase + N		trifase + N		trifase + N	
	Tipo	100																
	Taglia (Ith)	100	16		16		16		16		10		10		10		10	
	Polarità	4 x 100	4 x 16		4 x 16		4 x 16		4 x 16		4 x 10		4 x 10		4 x 10		4 x 10	
	In Max/Min/Reg.	—/—/—	—/—/16		—/—/16		—/—/16		—/—/16		—/—/100		—/—/100		—/—/100		—/—/100	
	In Max/Min/Reg.	—/—/—	—/—/160		—/—/160		—/—/160		—/—/160		—/—/100		—/—/100		—/—/100		—/—/100	
	P.d.I.	15	15		15		15		15		15		15		15		15	
	I differenziale (Id)	[A]	—		0,3-A		0,3-A		0,3-A		0,3-A		0,3-A		0,3-A		0,3-A	
	Esecuzione	MODULARE	MODULARE		MODULARE		MODULARE		MODULARE		MODULARE		MODULARE		MODULARE		MODULARE	
	Curva	D	D		D		D		D		D		D		D		D	
SIGLA APPARECCHIATURE AUSILIARIE	Tipo isolante		FGTQM1		FGTQM1		FGTQM1		FGTQM1		FGTQM1		FGTQM1		FGTQM1		FGTQM1	
LINEA	Posa	—	—		—		—		—		—		—		—		—	
	Lunghezza Max	[m]	—		—		—		—		—		—		—		—	
	Sezione	[mm ²]	5x4		5x4		5x4		5x4		5x2,5		5x2,5		5x2,5		5x2,5	
	Portata (Iz)	[A]	—		—		—		—		—		—		—		—	
Caduta di tensione	[%]	—		—		—		—		—		—		—		—		

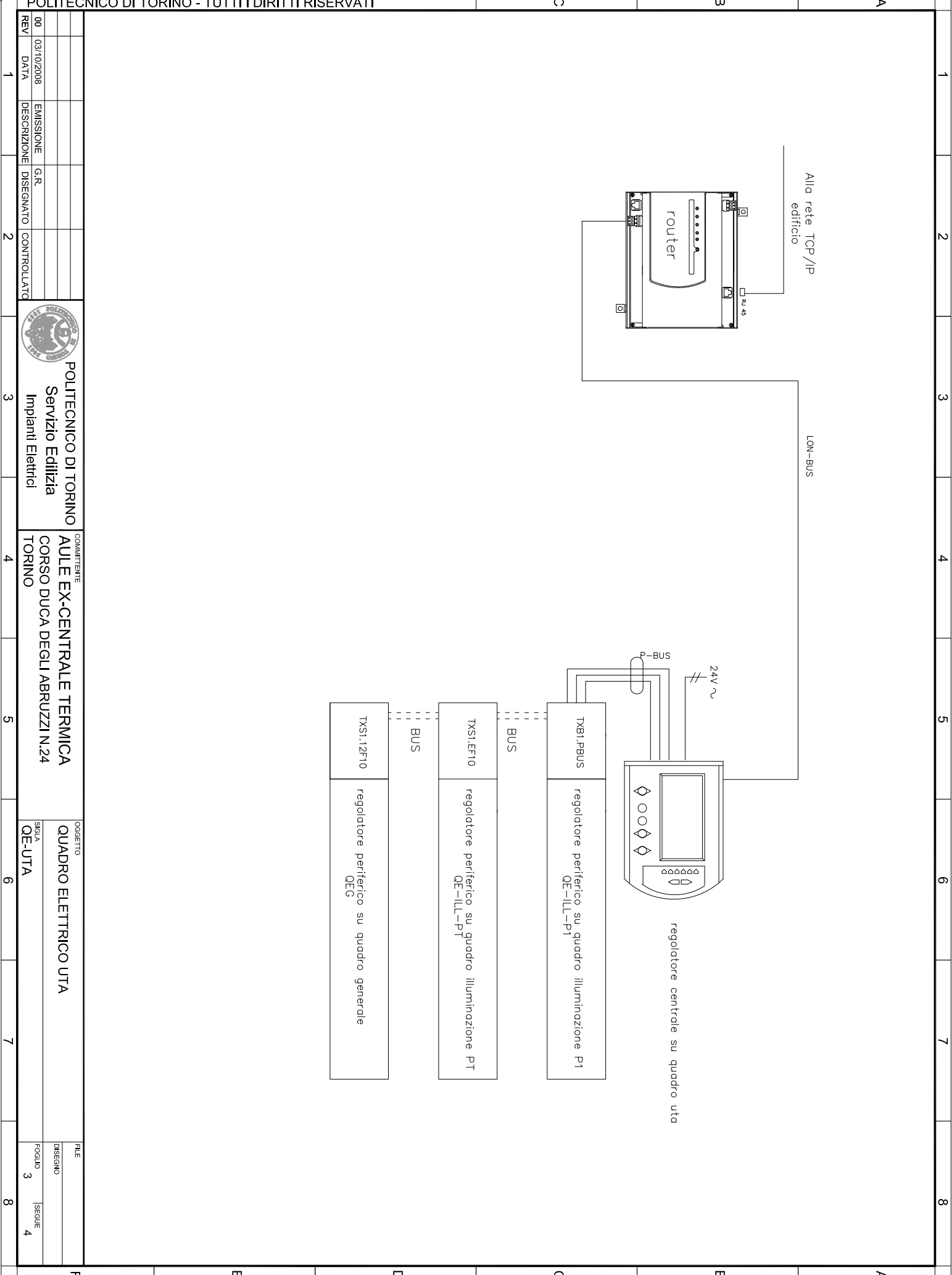
	POLITECNICO DI TORINO		COMMITTENTE		OGGETTO		FILE		
	Servizio Edilizia		AULE EX-CENTRALE TERMICA		QUADRO ELETTRICO UTA		DISEGNO		
Impianti Elettrici		TORINO		CORSO DUCA DEGLI ABRUZZI N.24		FOGLIO		1	
						SEGUIE		2	

REV	DATA	EMMISSIONE	G.R.	DESCRIZIONE	DISEGNATO	CONTROLLATO
00	03/10/2008					



Sigla utenza		PRESA		FM		LUCE		AUX e regolazione		24V		24V		VENTILATORE DI ESTRAZIONE WC		LAME D'ARIA PIANO TERZA	
Descrizione		fronte quadro		FM di servizio		luce locale		AUX e regolazione		regolazione		servocomandi e apparecchiature di comando		VENTILATORE DI ESTRAZIONE WC		LAME D'ARIA PIANO TERZA	
POTENZA CONTEMPORANEA		[kW]															
CORRENTE (Ib)		[A]															
Cosφ																	
COEFF. DI CONTEMPORANETA' DISTRIBUZIONE		[%]															
Marca		Monofase L1+N		trifase + N		Monofase L3+N		Monofase L1+N									
Tipo		16		16		10		10		6		6		10		10	
Taglia (Ith)		2 x 16		4 x 16		2 x 10		2 x 10		2 x 6		2 x 6		2 x 10		2 x 10	
Polarità		-/-/16		-/-/16		-/-/10		-/-/10		-/-/6		-/-/6		-/-/10		-/-/10	
In Max/Min/Reg.		-/-/160		-/-/160		-/-/100		-/-/100		-/-/60		-/-/60		-/-/100		-/-/100	
P.d.I.		30		15		30		10		10		10		10		10	
I differenziale (Id)		0.03 - A		0.03 - A		0.03 - A		0.03 - A		-		-		0.3 - A		0.3 - A	
Esecuzione		MODULARE		MODULARE		MODULARE		MODULARE		MODULARE		MODULARE		MODULARE		MODULARE	
Curva		C		D		C		D		D		D		D		D	
SIGLA APPARECCHIATURE AUSILIARIE				FG7(O)M1		FG7(O)M1				-		FG7		D		D	
Tipo isolante		-		-		-		-		-		-		-		-	
Posa		-		-		-		-		-		-		-		-	
Lunghezza Max		[m]															
Sezione		[mm²]		5x4		3x2.5		cabbaggio interno		cabbaggio interno		n(1x2.5 - 1.5)		3x2.5		3x2.5	
Portata (Iz)		[A]															
Caduta di tensione		[%]															

00	03/10/2008	EMISSIONE	G.R.																
REV	DATA	DESCRIZIONE	DISEGNATO	CONTROLLATO															
1																			
				<p>POLITECNICO DI TORINO Servizio Edilizia Impianti Elettrici</p>				<p>COMMITTENTE AULE EX-CENTRALE TERMICA CORSO DUCA DEGLI ABRUZZI N.24 TORINO</p>				<p>OGGETTO QUADRO ELETTRICO UTA</p>				<p>FILE DISSEGNO FOGLIO 2</p>		<p>SEGUIRE FOGLIO 3</p>	



REV	00	03/10/2008	EMISSIONE	G.R.	
			DESCRIZIONE	DISIGNATO	CONTROLLATO
1					

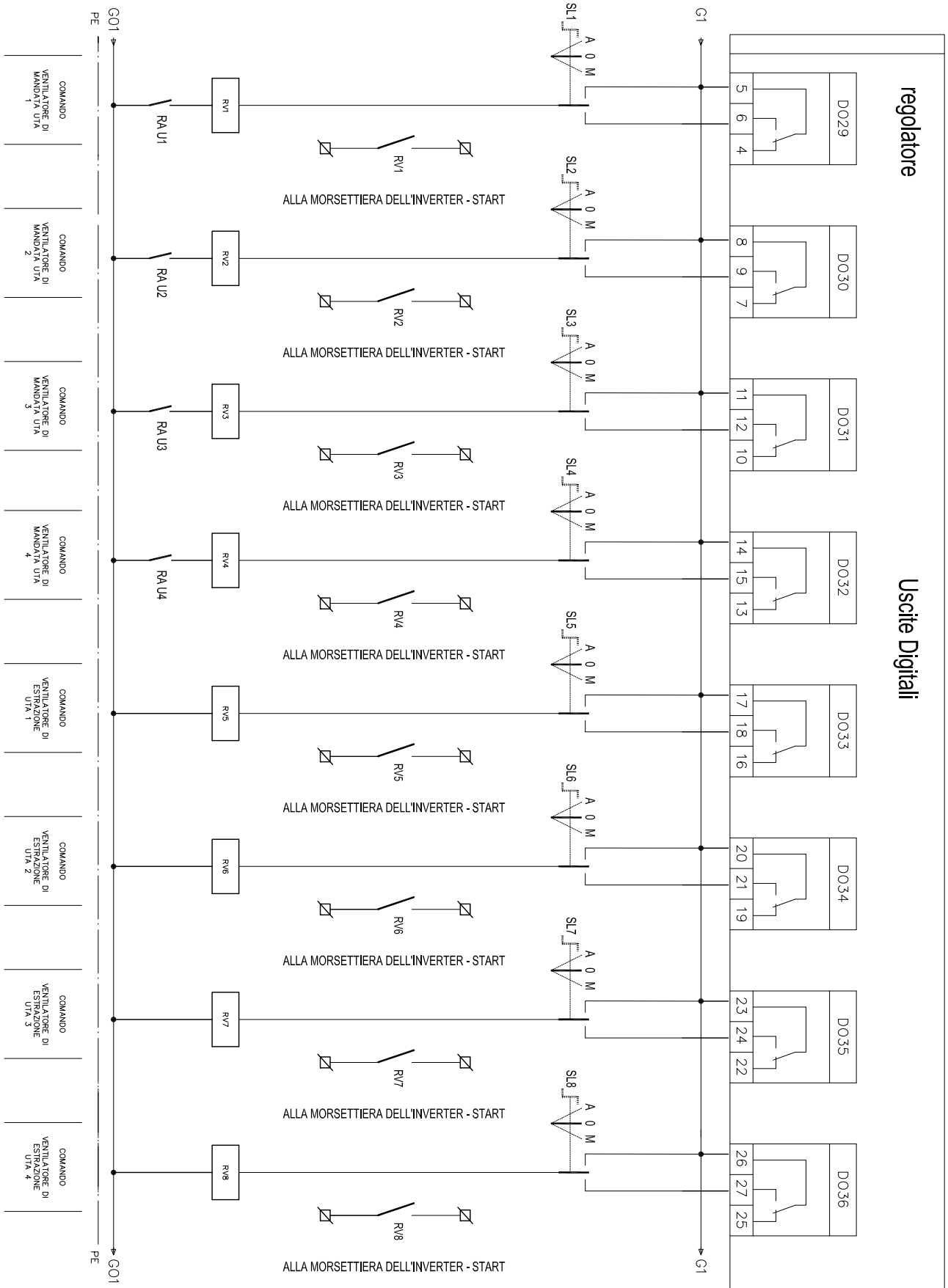


POLITECNICO DI TORINO
 Servizio Edilizia
 Impianti Elettrici

COMMITTENTE
AULE EX-CENTRALE TERMICA
 CORSO DUCA DEGLI ABRUZZI N.24
 TORINO

OOGGETTO
QUADRO ELETTRICO UTA

FILE	
DISSEGNO	
FOGLIO	3
SEGUIE	4



COMANDO VENTILATORE DI MANDATA UTA 1	COMANDO VENTILATORE DI MANDATA UTA 2	COMANDO VENTILATORE DI MANDATA UTA 3	COMANDO VENTILATORE DI MANDATA UTA 4	COMANDO VENTILATORE DI ESTRAZIONE UTA 1	COMANDO VENTILATORE DI ESTRAZIONE UTA 2	COMANDO VENTILATORE DI ESTRAZIONE UTA 3	COMANDO VENTILATORE DI ESTRAZIONE UTA 4
--------------------------------------	--------------------------------------	--------------------------------------	--------------------------------------	---	---	---	---

00	03/10/2008	EMMISSIONE	G.R.
REV	DATA	DESCRIZIONE	DESIGNATO
1	2	3	4



POLITECNICO DI TORINO
 Servizio Edilizia
 Impianti Elettrici

COMMITTENTE
 AULE EX-CENTRALE TERMICA
 CORSO DUCA DEGLI ABRUZZI N.24
 TORINO

OGGETTO	FILE
QUADRO ELETTRICO UTA	DISSEGNO
SIGLA	FOGLIO
QE-UTA	4
	5

1 2 3 4 5 6 7 8

1 2 3 4 5 6 7 8

regolatore

Uscite Digitali

24V/LS

ALLA MORSETTIERA DELL'INVERTER - START

ALLA MORSETTIERA DELL'INVERTER - START

ALLA MORSETTIERA DELL'INVERTER - START

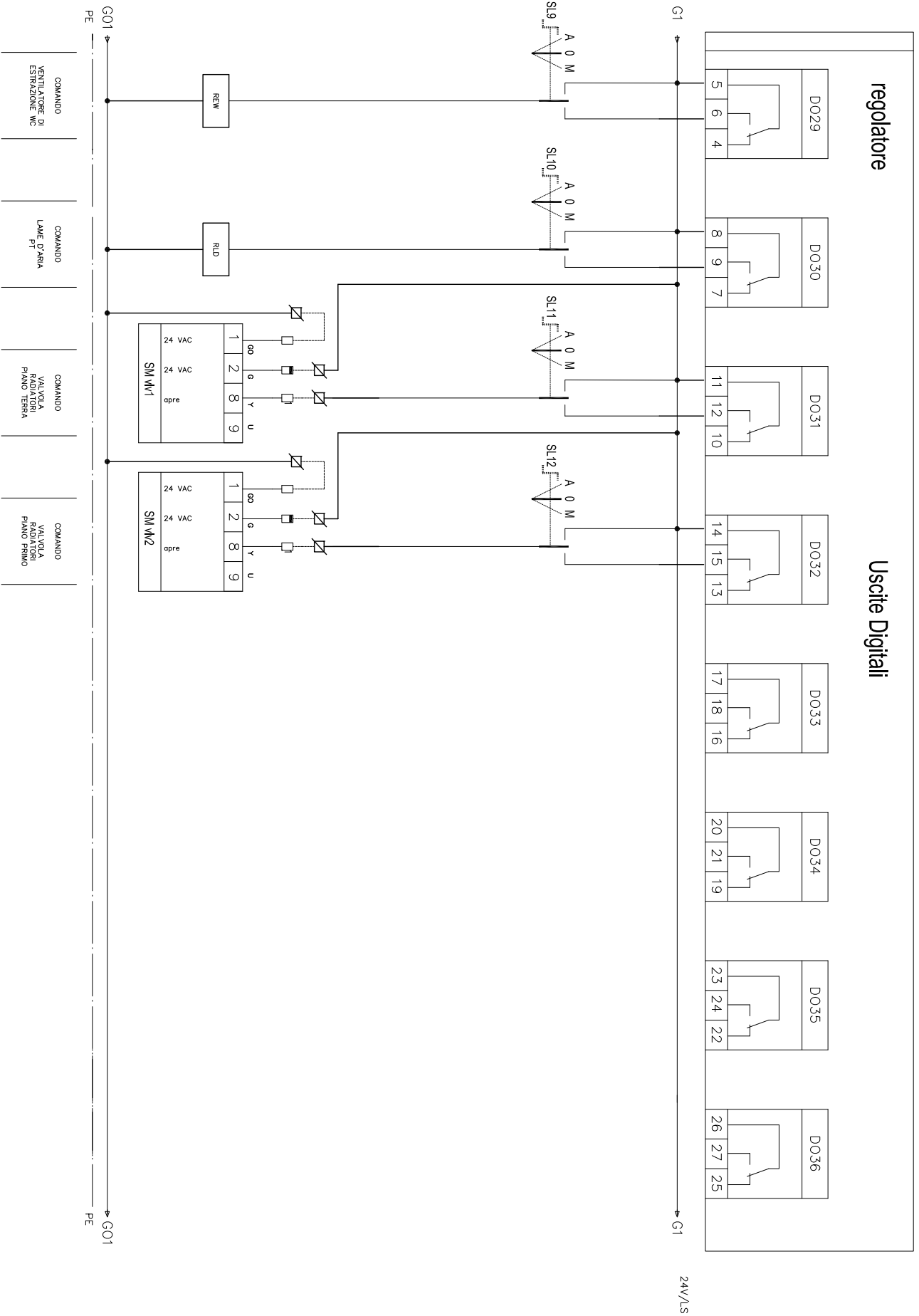
ALLA MORSETTIERA DELL'INVERTER - START

ALLA MORSETTIERA DELL'INVERTER - START

ALLA MORSETTIERA DELL'INVERTER - START

ALLA MORSETTIERA DELL'INVERTER - START

ALLA MORSETTIERA DELL'INVERTER - START



00	03/10/2008	EMMISSIONE	G.R.
REV	DATA	DESCRIZIONE	DISIGNATO
1	2	3	4

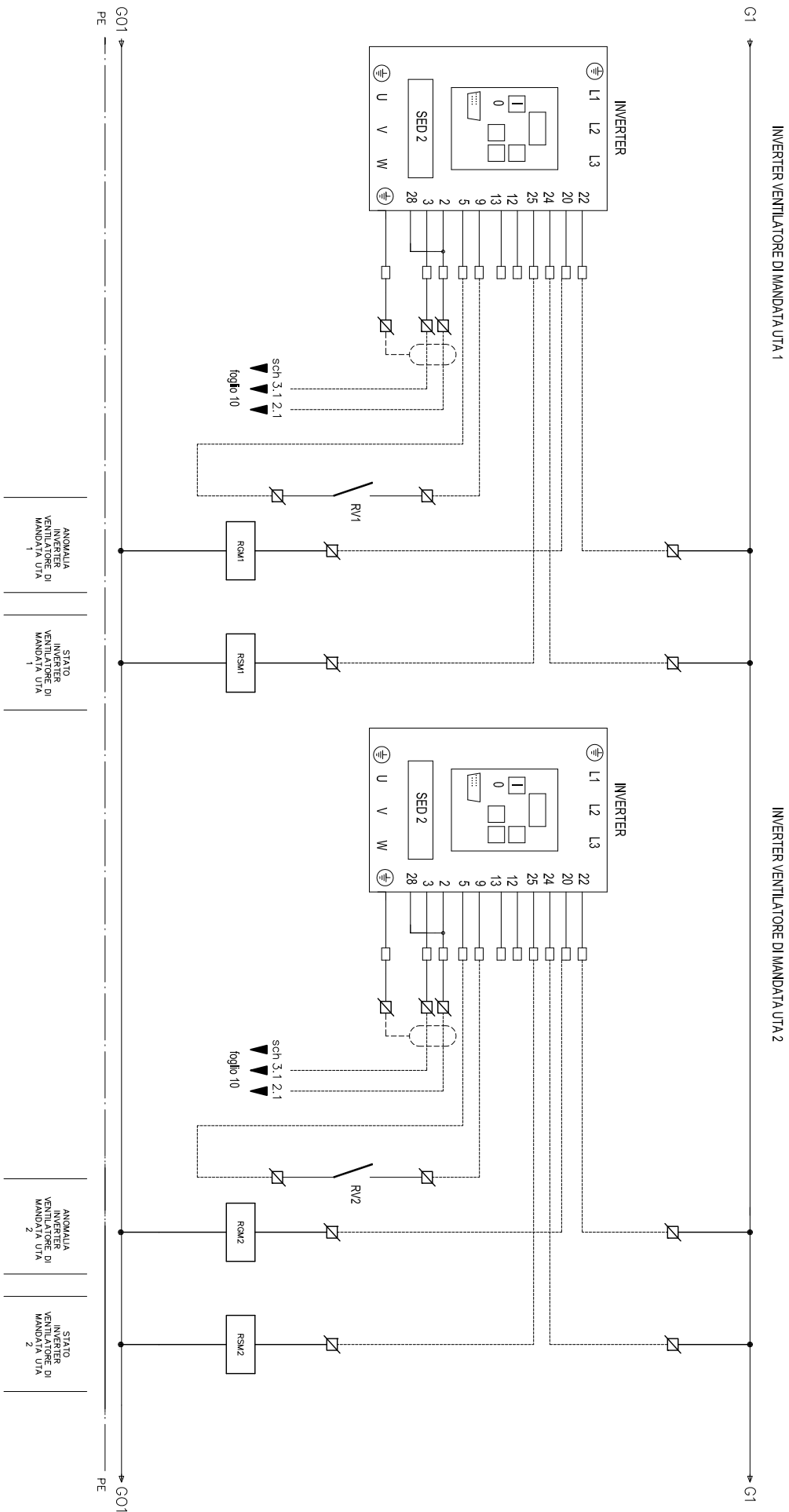
POLITECNICO DI TORINO
Servizio Edilizia
Impianti Elettrici

COMMITTENTE
AULE EX-CENTRALE TERMICA
CORSO DUCA DEGLI ABRUZZI N.24
TORINO

OGGETTO
QUADRO ELETTRICO UTA

FILE	DISSEGNO	FOGLIO	5	SEGUIE	6
------	----------	--------	---	--------	---

GLI INVERTER DEVONO ESSERE COLLEGATI IN PROSSIMITA' DEL MOTORE DEL VENTILATORE



REV	00	03/10/2008	EMISSIONE	G.R.	
			DESCRIZIONE	DISEGNATO	CONTROLLATO

POLITECNICO DI TORINO
 Servizio Edilizia
 Impianti Elettrici

COMMITTENTE
AULE EX-CENTRALE TERMICA
 CORSO DUCA DEGLI ABRUZZI N.24
 TORINO

OGGETTO
QUADRO ELETTRICO UTA

FILE	
DISSEGNO	
FOGLIO	6
SEGUE	7

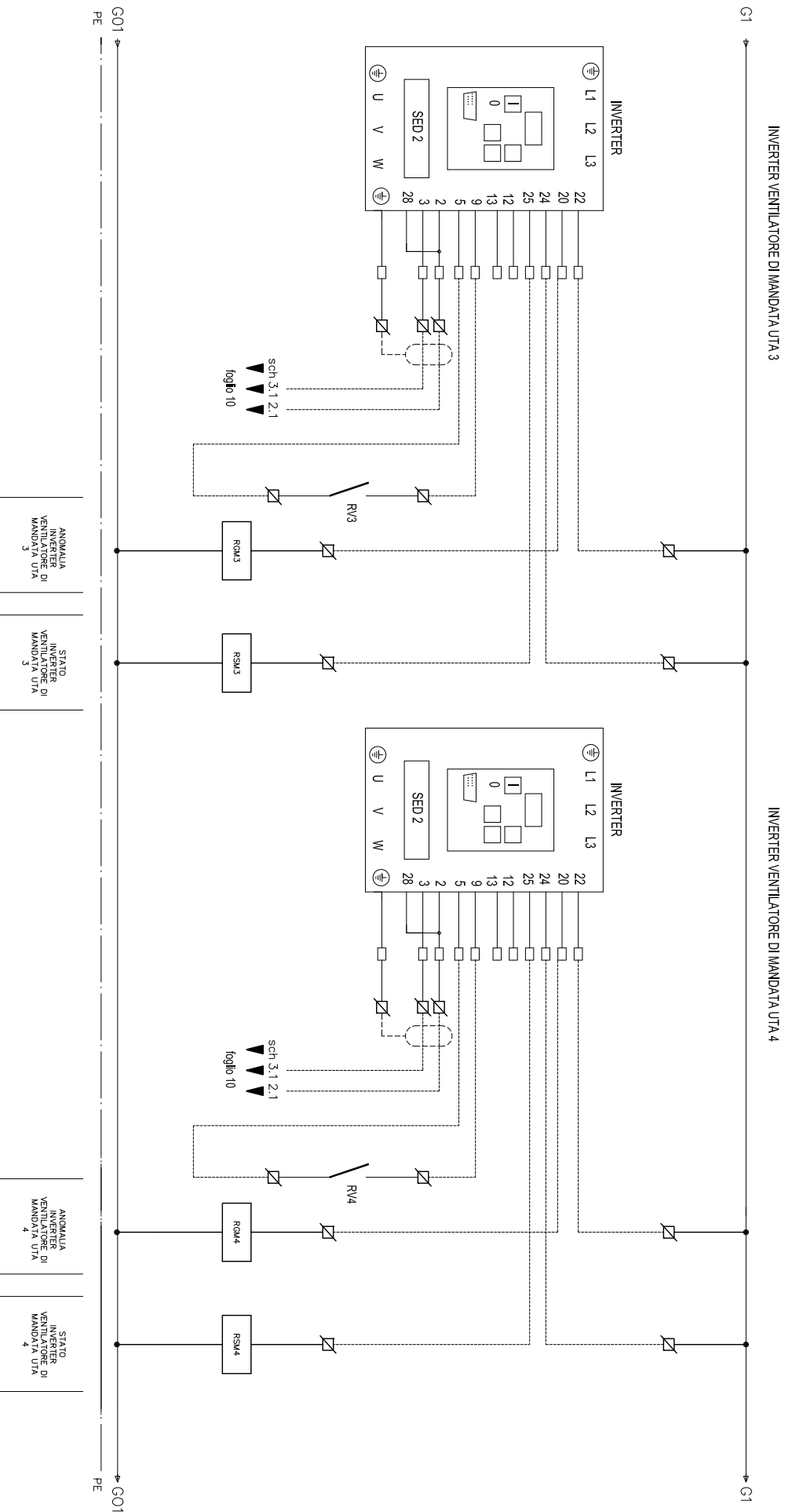
ANOMALIA
 INVERTER
 VENTILATORE DI
 MANDATA UTA 1

STATO
 INVERTER
 VENTILATORE DI
 MANDATA UTA 1

ANOMALIA
 INVERTER
 VENTILATORE DI
 MANDATA UTA 2

STATO
 INVERTER
 VENTILATORE DI
 MANDATA UTA 2

GLI INVERTER DEVONO ESSERE COLLEGATI IN PROSSIMITA' DEL MOTORE DEL VENTILATORE



00	03/10/2008	EMISSIONE	G.R.		
REV	DATA	DESCRIZIONE	DISEGNATO	CONTROLLATO	

POLITECNICO DI TORINO
 Servizio Edilizia
 Impianti Elettrici

COMMITTENTE
AULE EX-CENTRALE TERMICA
 CORSO DUCA DEGLI ABRUZZI N.24
 TORINO

OGGETTO
QUADRO ELETTRICO UTA

FILE	
DISSEGNO	
FOGLIO	7
SEGUE	8

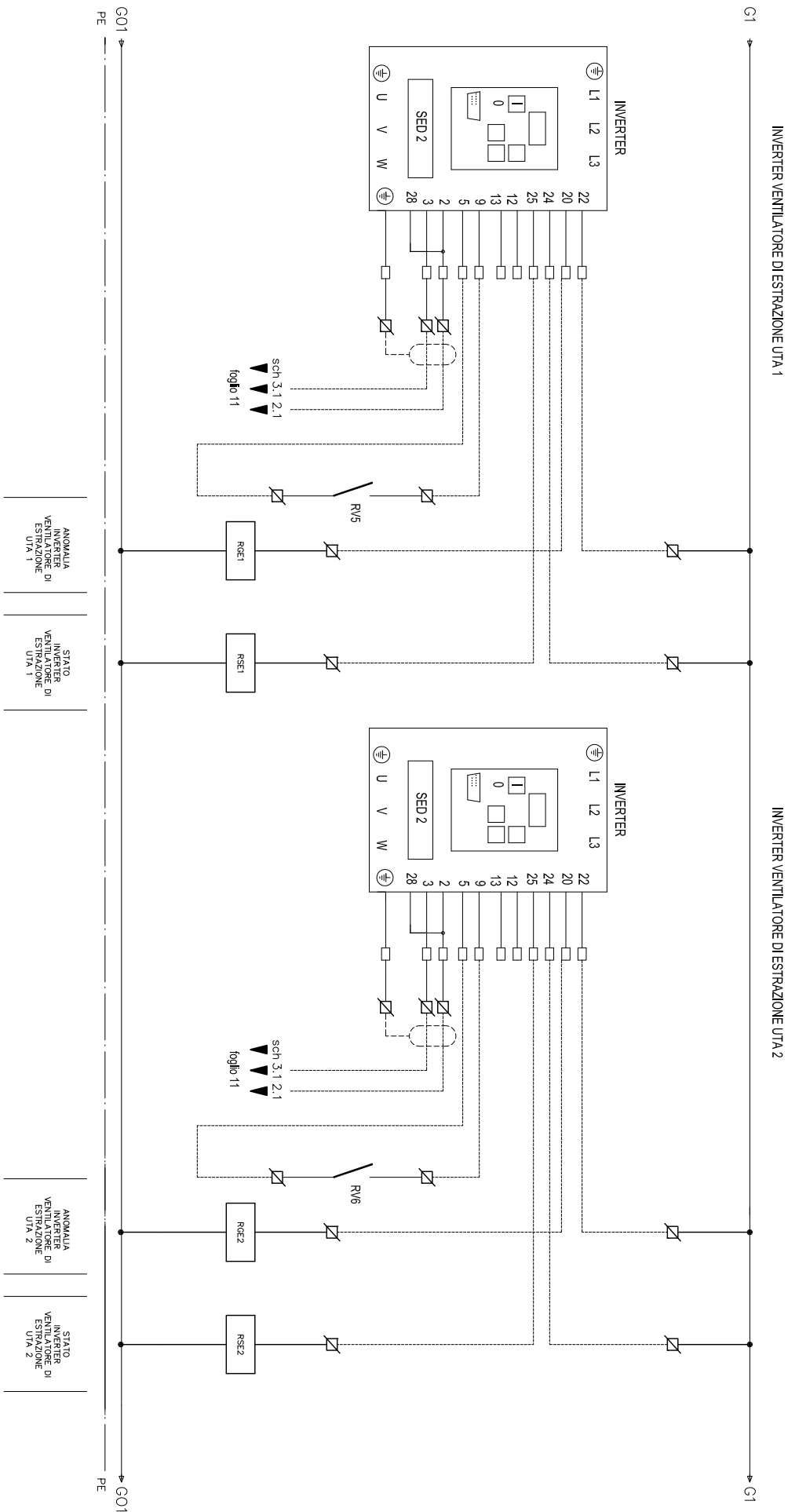
ANOMALIA
 INVERTER
 VENTILATORE DI
 MANDATA UTA
 3

STATO
 INVERTER
 VENTILATORE DI
 MANDATA UTA
 3

ANOMALIA
 INVERTER
 VENTILATORE DI
 MANDATA UTA
 4

STATO
 INVERTER
 VENTILATORE DI
 MANDATA UTA
 4

GLI INVERTER DEVONO ESSERE COLLEGATI IN PROSSIMITA' DEL MOTORE DEL VENTILATORE



ANOMALIA
INVERTER
VENTILATORE DI
ESTRAZIONE
UTA 1

STATO
INVERTER
VENTILATORE DI
ESTRAZIONE
UTA 1

ANOMALIA
INVERTER
VENTILATORE DI
ESTRAZIONE
UTA 2

STATO
INVERTER
VENTILATORE DI
ESTRAZIONE
UTA 2

00	03/10/2008	EMISSIONE	G.R.		
REV	DATA	DESCRIZIONE	DISEGNATO	CONTROLLATO	
1					

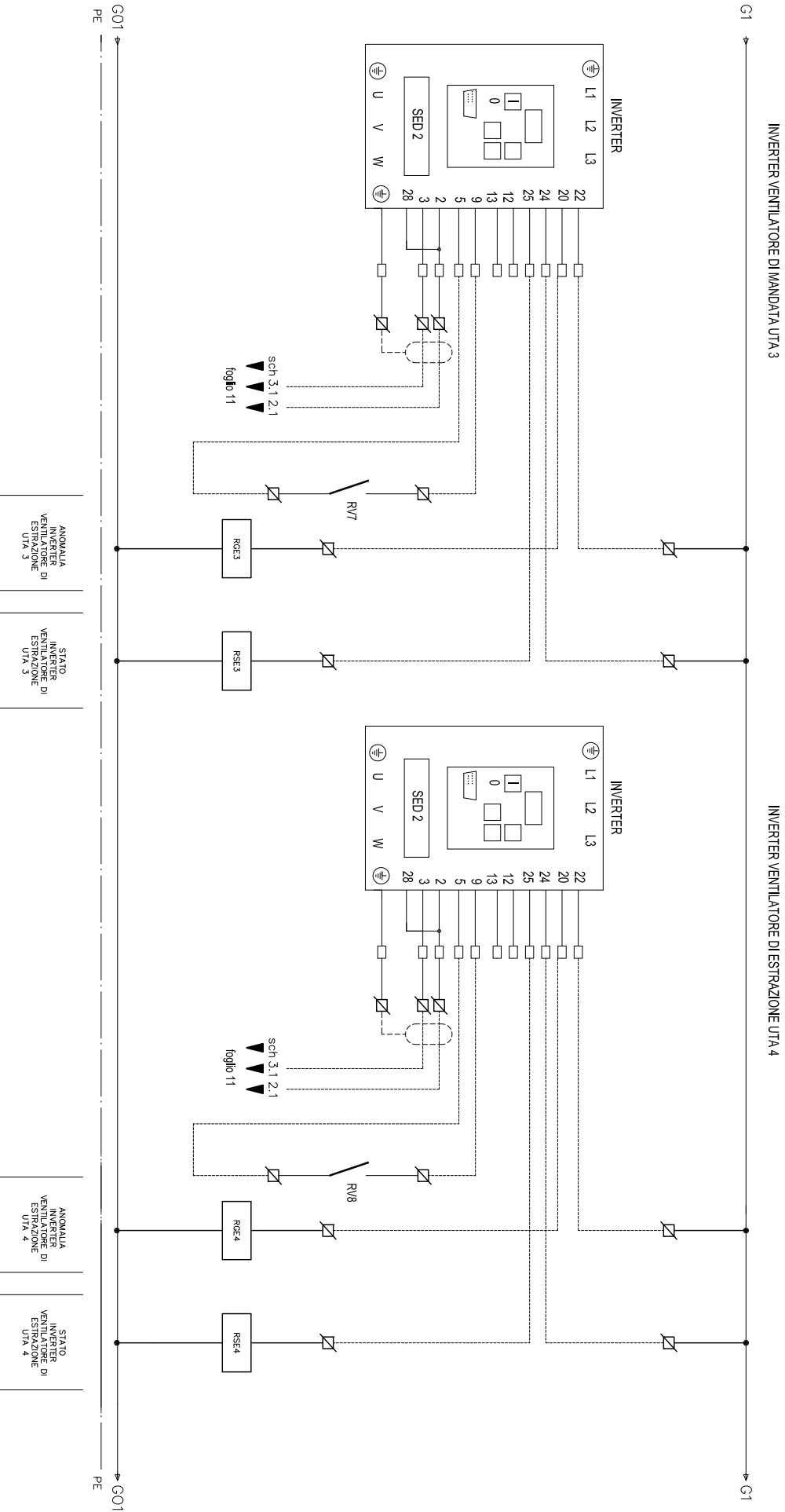
POLITECNICO DI TORINO
Servizio Edilizia
Impianti Elettrici

COMMITTENTE
AULE EX-CENTRALE TERMICA
CORSO DUCA DEGLI ABRUZZI N.24
TORINO

OGGETTO
QUADRO ELETTRICO UTA

FILE	
DISSEGNO	
FOGLIO	8
SEGUE	9

GLI INVERTER DEVONO ESSERE COLLEGATI IN PROSSIMITA' DEL MOTORE DEL VENTILATORE



00	03/10/2008	EMISSIONE	G.R.	
REV	DATA	DESCRIZIONE	DISEGNATO	CONTROLLATO
1				



POLITECNICO DI TORINO
Servizio Edilizia
Impianti Elettrici

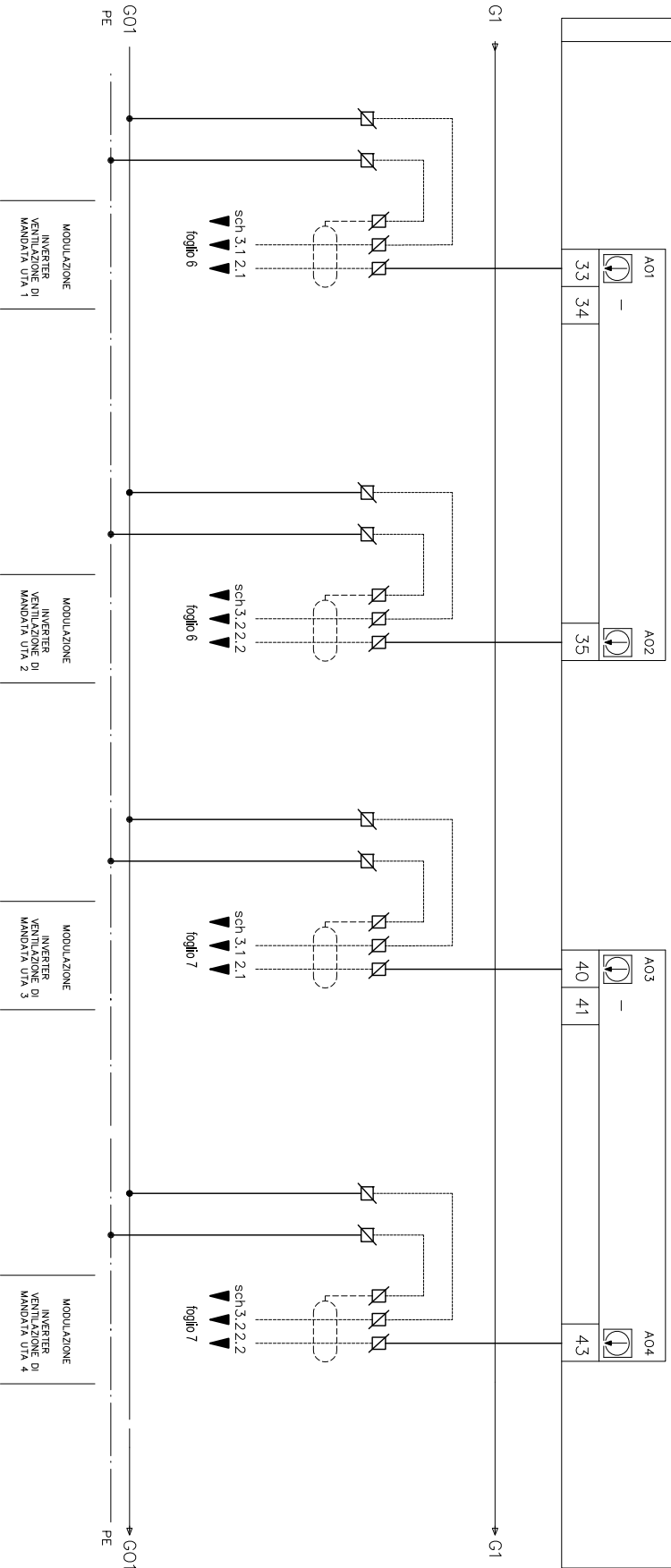
COMMITTENTE
AULE EX-CENTRALE TERMICA
CORSO DUCA DEGLI ABRUZZI N.24
TORINO

OGGETTO
QUADRO ELETTRICO UTA
 SILEA
QE-UTA

FILE	DISSEGNO	FOGLIO	9	SEGUIE	10
------	----------	--------	---	--------	----

regolatore

Uscite analogiche 0-10VDC



00	03/10/2008	EMISSIONE	G.R.
REV	DATA	DESCRIZIONE	DISEGNATO
1			CONTROLLATO



POLITECNICO DI TORINO
 Servizio Edilizia
 Impianti Elettrici

COMMITTENTE
AULE EX-CENTRALE TERMICA
 CORSO DUCA DEGLI ABRUZZI N.24
 TORINO

OGGETTO
QUADRO ELETTRICO UTA

FILE
 DISSEGNO
 FOGLIO 10

SIGLA
 QE-UTA

SEGUIE
 11

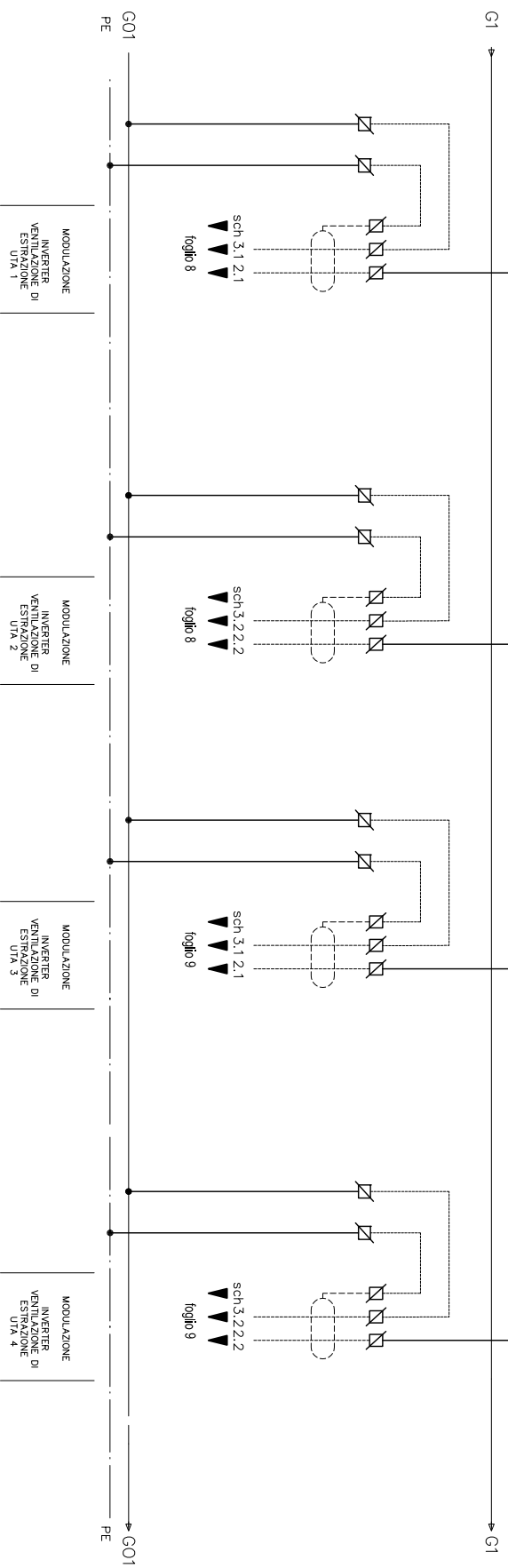
1 2 3 4 5 6 7 8

1 2 3 4 5 6 7 8

A B C D E F

regolatore

Uscite analogiche 0-10VDC



REV	00	03/10/2008	EMMISSIONE	G.R.		
			DESCRIZIONE	DISEGNATO	CONTROLLATO	

POLITECNICO DI TORINO
 Servizio Edilizia
 Impianti Elettrici

COMMITTENTE
AULE EX-CENTRALE TERMICA
 CORSO DUCA DEGLI ABRUZZI N.24
 TORINO

OGGETTO
QUADRO ELETTRICO UTA

FILE
 DISSEGNO
 FOGLIO 11 | SEGUE 12

1 2 3 4 5 6 7 8

1 2 3 4 5 6 7 8

A

B

C

A

B

C

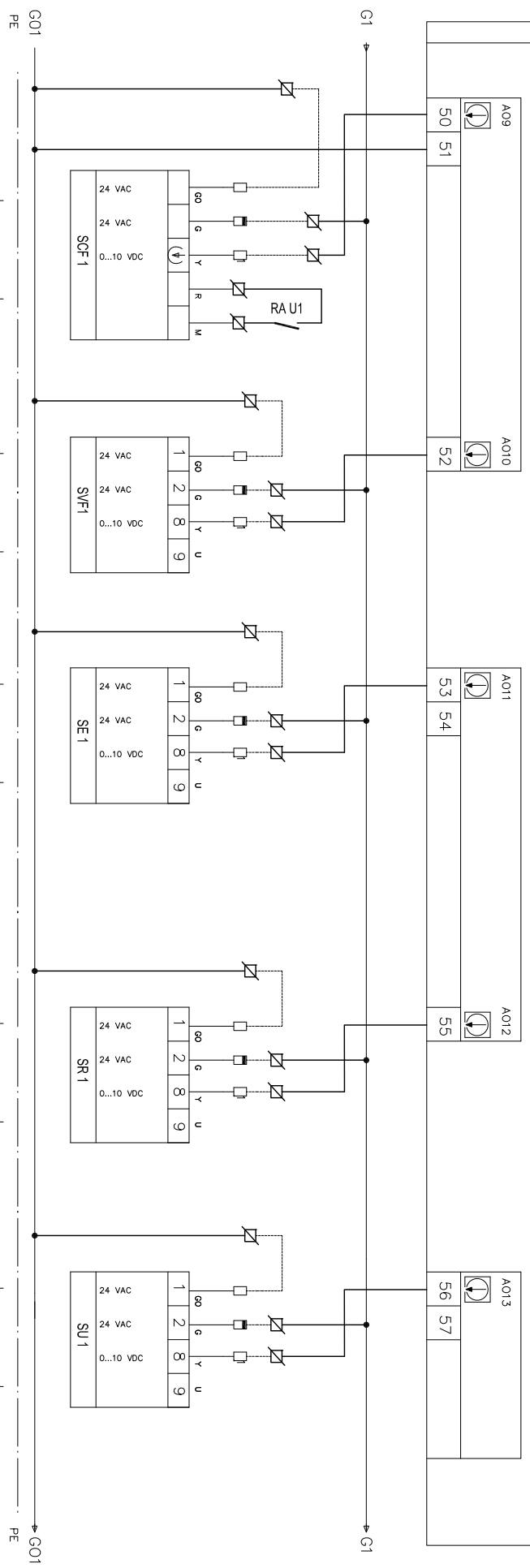
D

E

F

regolatore

Uscite analogiche 0-10VDC



POLITECNICO DI TORINO
 Servizio Edilizia
 Impianti Elettrici

COMMITTENTE
 AULE EX-CENTRALE TERMICA
 CORSO DUCA DEGLI ABRUZZI N.24
 TORINO

OGGETTO
 QUADRO ELETTRICO UTA

REV	00	03/10/2008	EMMISSIONE	G.R.	
	1		DESCRIZIONE	DISEGNATO	CONTROLLATO

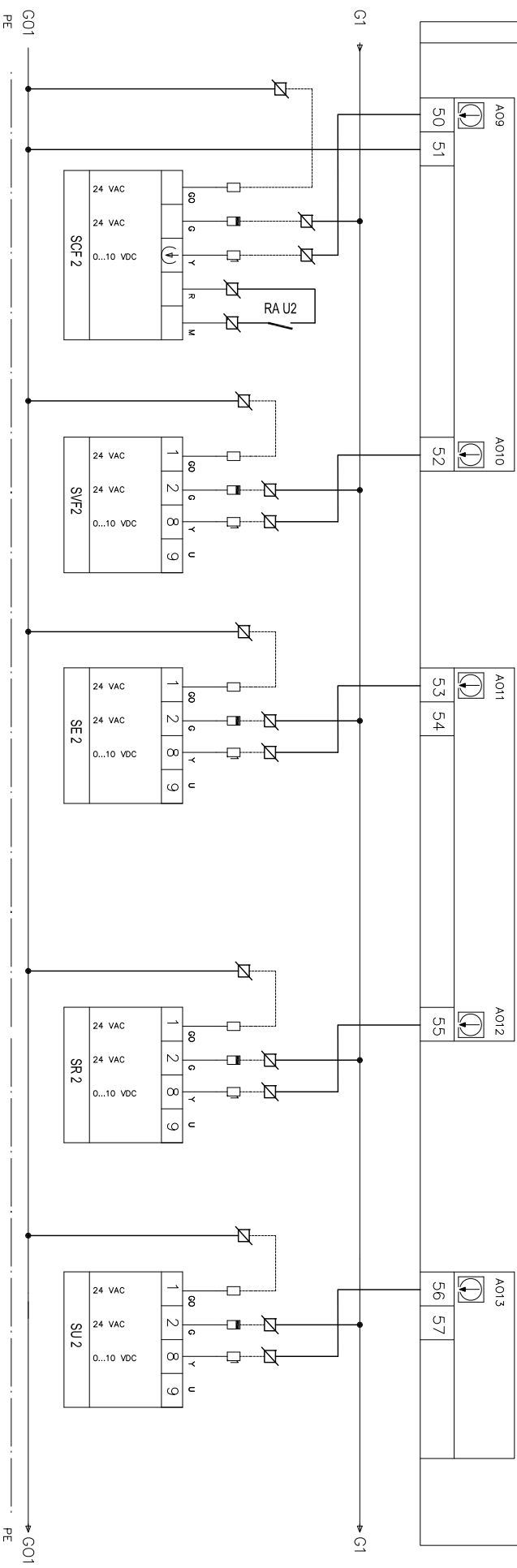
DATA					
------	--	--	--	--	--

FILE	
DISSEGNO	
FOGLIO	12
SEGUE	13

FILE	
DISSEGNO	
FOGLIO	12
SEGUE	13

regolatore

Uscite analogiche 0-10VDC



POLITECNICO DI TORINO
 Servizio Edilizia
 Impianti Elettrici

COMMITTENTE
 AULE EX-CENTRALE TERMICA
 CORSO DUCA DEGLI ABRUZZI N.24
 TORINO

OGGETTO
 QUADRO ELETTRICO UTA

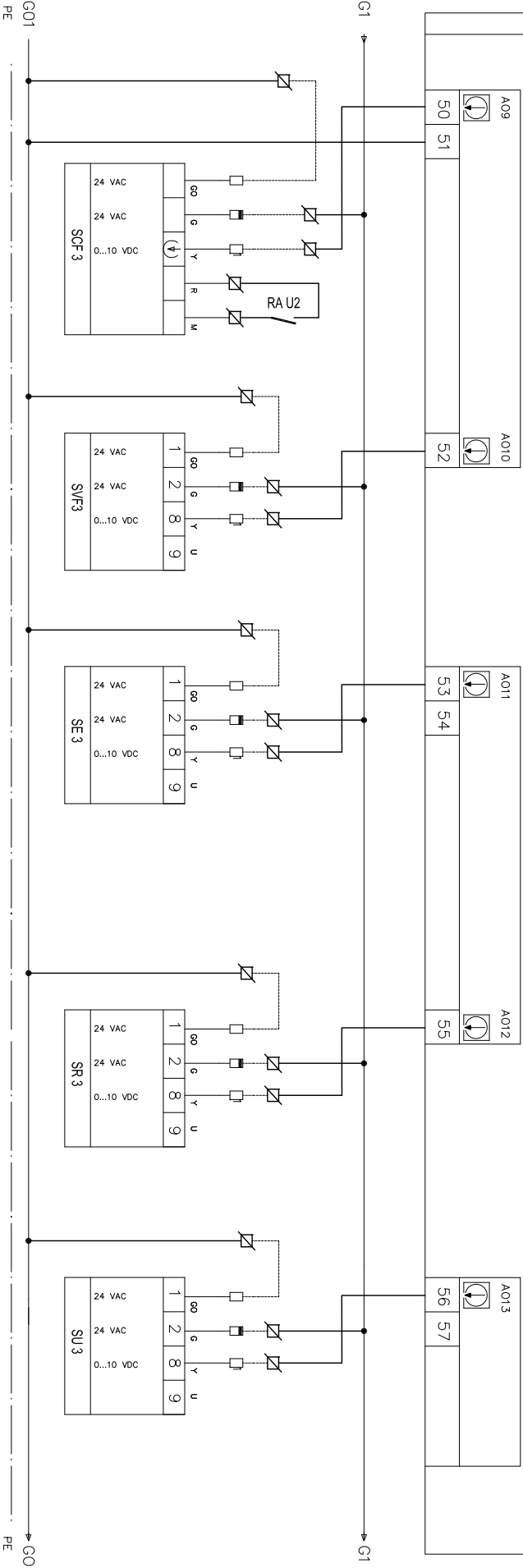
FILE
 DISSEGNO
 FOGLIO 13 | SEGUE 14

REV	00	03/10/2008	EMMISSIONE	G.R.	
			DESCRIZIONE	DISEGNATO	CONTROLLATO
	1				2

	3				
	4				
	5				
	6				
	7				
	8				

regolatore

Uscite analogiche 0-10VDC



POLITECNICO DI TORINO
 Servizio Edilizia
 Impianti Elettrici

COMMITTENTE
 AULE EX-CENTRALE TERMICA
 CORSO DUCA DEGLI ABRUZZI N.24
 TORINO

OGGETTO
 QUADRO ELETTRICO UTA

FILE
 DISSEGNO
 FOGLIO 14 | SEGUE 15

REV	00	03/10/2008	EMMISSIONE	G.R.	
			DESCRIZIONE	DISEGNATO	CONTROLLATO
	1				

3					
---	--	--	--	--	--

5					
---	--	--	--	--	--

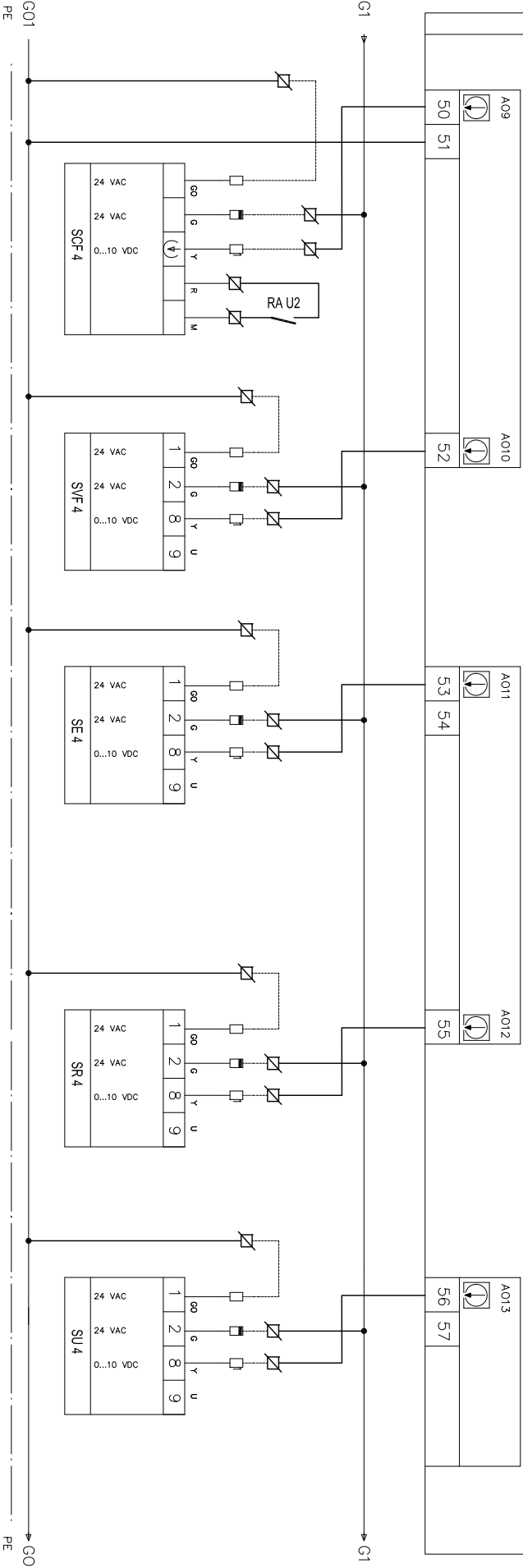
6					
---	--	--	--	--	--

7					
---	--	--	--	--	--

8					
---	--	--	--	--	--

regolatore

Uscite analogiche 0-10VDC



REV	00	03/10/2008	EMMISSIONE	G.R.	
	1		DESCRIZIONE	DISEGNATO	CONTROLLATO



POLITECNICO DI TORINO
 Servizio Edilizia
 Impianti Elettrici

COMMITTENTE
 AULE EX-CENTRALE TERMICA
 CORSO DUCA DEGLI ABRUZZI N.24
 TORINO

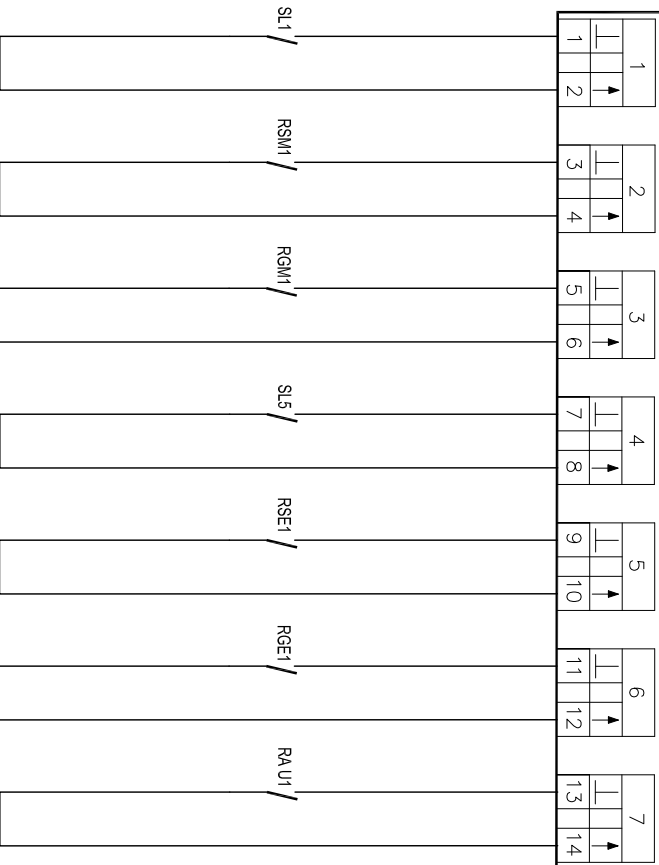
OGGETTO
 QUADRO ELETTRICO UTA

SERIE
 QE-UTA

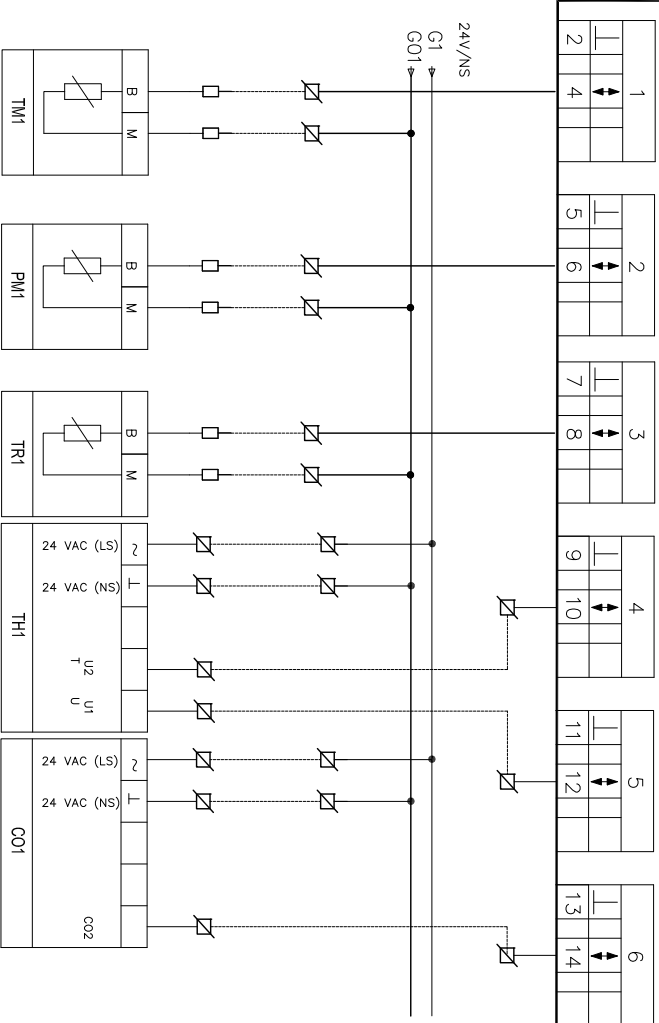
FILE
 DISSEGNO
 FOGLIO 15

SEGUE
 16

REGOLATORE
ingressi digitali



REGOLATORE
ingressi universali



STATO SELETORE VENTILATORE MANDATA UTA A O M	STATO INVERTER DI VENTILATORE MANDATA UTA 1	ANOMALIA INVERTER DI VENTILATORE MANDATA UTA 1	STATO SELETORE ESTRATTORE UTA 1 A O M	STATO INVERTER ESTRATTORE UTA 1	ANOMALIA INVERTER ESTRATTORE UTA 1	INTERVENTO ANTIELO UTA 1
--	---	--	---------------------------------------	---------------------------------	------------------------------------	--------------------------

SONDA TEMPERATURA DI MANDATA UTA 1	SONDA PERSIONE DI MANDATA UTA 1	SONDA TEMPERATURA DI RIPRESA UTA 1	SONDA TEMPERATURA UMIDITA' RIPRESA UTA 1	SONDA CO2 RIPRESA UTA 1
------------------------------------	---------------------------------	------------------------------------	--	-------------------------

REV	DATA	EMMISSIONE	G.R.	DESCRIZIONE	DISIGNATO	CONTROLLATO
00	03/10/2008					
1						

POLITECNICO DI TORINO
 Servizio Edilizia
 Impianti Elettrici

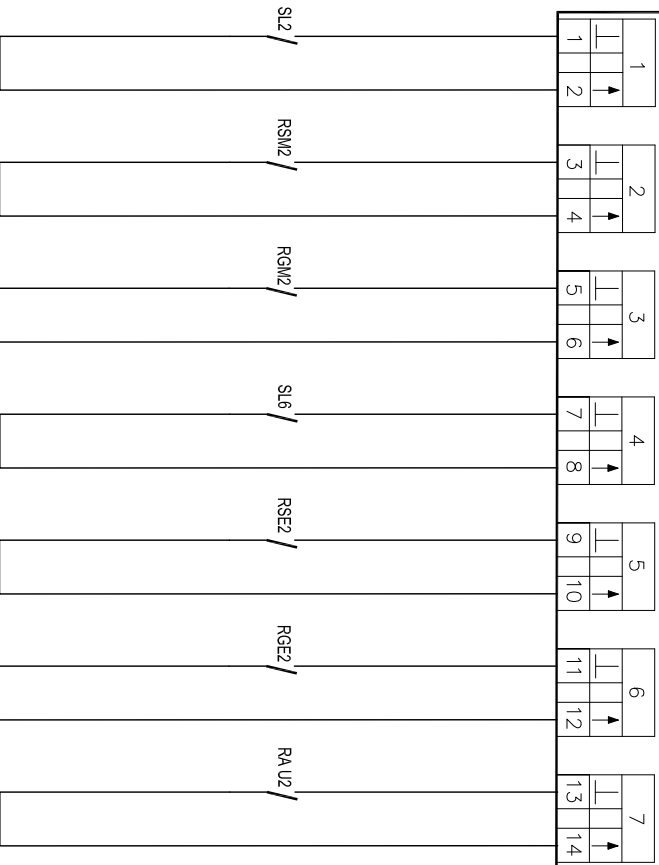
COMMITTENTE
AULE EX-CENTRALE TERMICA
 CORSO DUCA DEGLI ABRUZZI N.24
 TORINO

OOGETTO
QUADRO ELETTRICO UTA

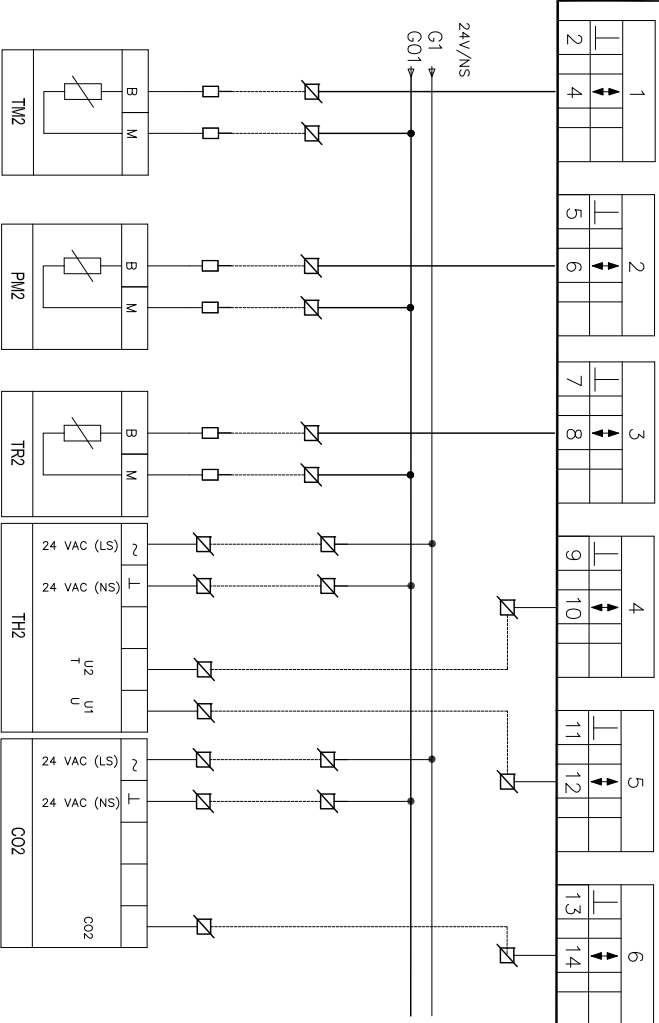
FILE
 DISSEGNO

FOGLIO 16
 SEGUE 17

REGOLATORE
ingressi digitali



REGOLATORE
ingressi universali



STATO SELETORE VENTILATORE MANDATA A O M	STATO INVERTER VENTILATORE DI MANDATA UTA 2	ANOMALIA INVERTER DI VENTILATORE DI MANDATA UTA 2	STATO SELETORE ESTRATTORE UTA 2 A O M	STATO INVERTER ESTRATTORE UTA 2	ANOMALIA INVERTER ESTRATTORE UTA 2	INTERVENTO ANTIBLOCCO UTA 2
---	--	---	--	---------------------------------------	---	-----------------------------------

SONDA TEMPERATURA DI MANDATA UTA 2	SONDA PERSIONE DI MANDATA UTA 2	SONDA TEMPERATURA DI RIPRESA UTA 2	SONDA TEMPERATURA UMIDITA' RIPRESA UTA 2	SONDA CO2 RIPRESA UTA 2
---	--	---	--	----------------------------------

REV	DATA	EMMISSIONE	G.R.	DESCRIZIONE	DISIGNATO	CONTROLLATO
00	03/10/2008					
1						

POLITECNICO DI TORINO
Servizio Edilizia
Impianti Elettrici

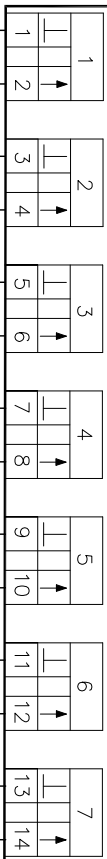
COMMITTENTE
AULE EX-CENTRALE TERMICA
CORSO DUCA DEGLI ABRUZZI N.24
TORINO

OGGETTO
QUADRO ELETTRICO UTA

FILE	DISSEGNO	FOGLIO	SEGUIE
		17	18

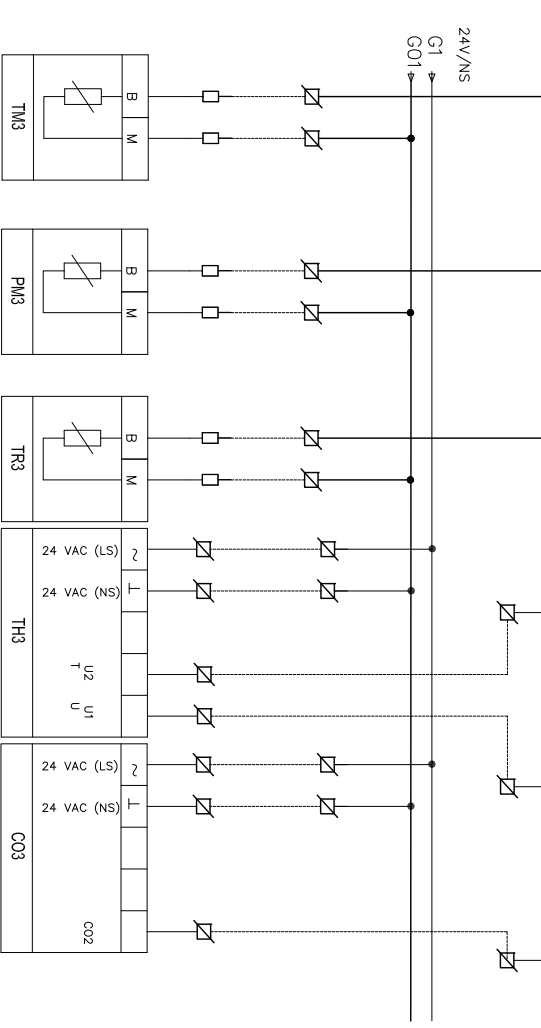
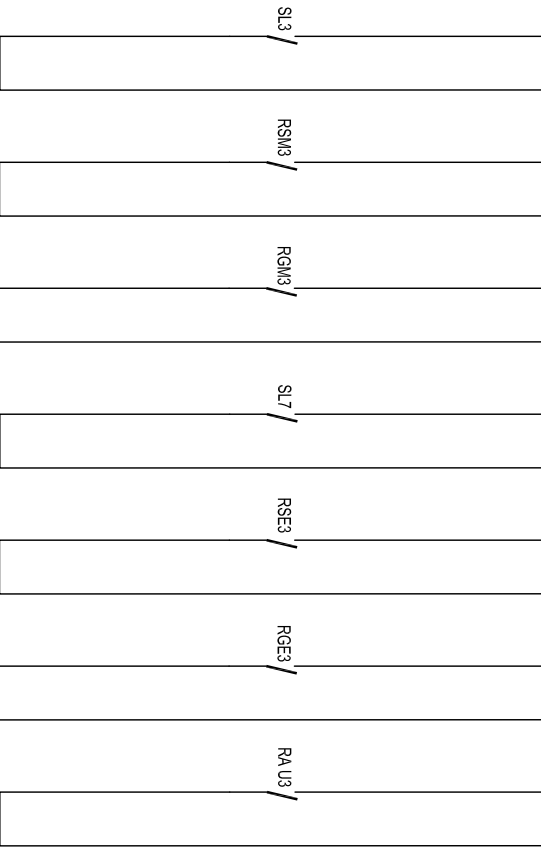
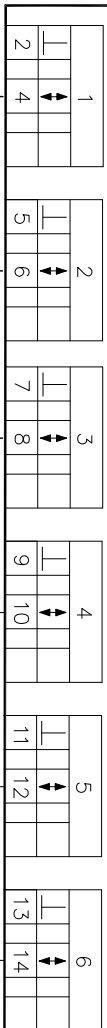
REGOLATORE

ingressi digitali



REGOLATORE

ingressi universali



STATO SELETORE VENTILATORE MANDATA UTA 3 A O M	STATO INVERTER DI VENTILATORE DI MANDATA UTA 3	ANOMALIA INVERTER DI VENTILATORE DI MANDATA UTA 3	STATO SELETORE ESTRATTORE UTA 3 A O M	STATO INVERTER ESTRATTORE UTA 3	ANOMALIA INVERTER ESTRATTORE UTA 3	INTERVENTO ANTIFUMO UTA 3
--	--	---	---------------------------------------	---------------------------------	------------------------------------	---------------------------

SONDA TEMPERATURA DI MANDATA UTA 3	SONDA PERSIONE DI MANDATA UTA 3	SONDA TEMPERATURA DI RIPRESA UTA 3	SONDA TEMPERATURA UMIDITA' RIPRESA UTA 3	SONDA CO2 RIPRESA UTA 3
------------------------------------	---------------------------------	------------------------------------	--	-------------------------

REV	DATA	EMMISSIONE	G.R.	DESCRIZIONE	DISIGNATO	CONTROLLATO
00	03/10/2008					
1						



POLITECNICO DI TORINO
 Servizio Edilizia
 Impianti Elettrici

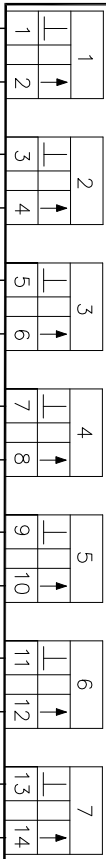
COMMITTENTE
 AULE EX-CENTRALE TERMICA
 CORSO DUCA DEGLI ABRUZZI N.24
 TORINO

OGGETTO
 QUADRO ELETTRICO UTA

FILE	DISSEGNO	FOGLIO	SEGUIE
		18	19

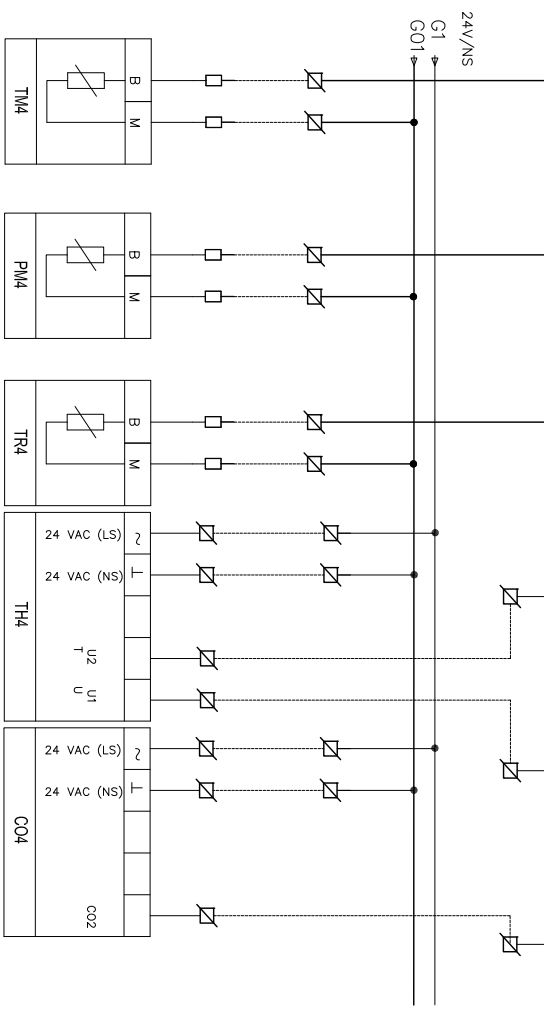
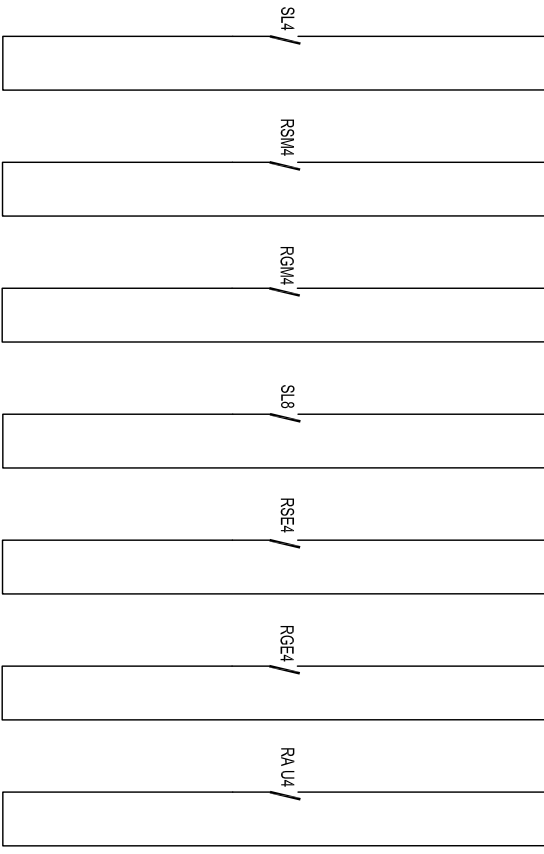
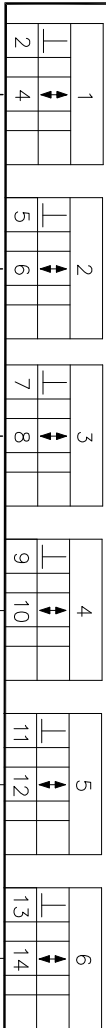
REGOLATORE

ingressi digitali



REGOLATORE

ingressi universali



STATO SELETORE VENTILATORE MANDATA UTA 4 A O M	STATO INVERTER DI VENTILATORE DI MANDATA UTA 4	ANOMALIA INVERTER DI VENTILATORE DI MANDATA UTA 4	STATO SELETORE ESTRATTORE UTA 4 A O M	STATO INVERTER ESTRATTORE UTA 4	ANOMALIA INVERTER ESTRATTORE UTA 4	INTERVENTO ANTIFUMO UTA 4
--	--	---	---------------------------------------	---------------------------------	------------------------------------	---------------------------

SONDA TEMPERATURA DI MANDATA UTA 4	SONDA PERSIONE DI MANDATA UTA 4	SONDA TEMPERATURA DI RIPRESA UTA 4	SONDA TEMPERATURA UMIDITA' RIPRESA UTA 4	SONDA CO2 RIPRESA UTA 4
------------------------------------	---------------------------------	------------------------------------	--	-------------------------

REV	DATA	EMMISSIONE	G.R.	DESCRIZIONE	DISIGNATO	CONTROLLATO
00	03/10/2008					
1						



POLITECNICO DI TORINO
 Servizio Edilizia
 Impianti Elettrici

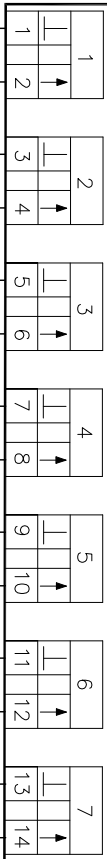
COMMITTENTE
 AULE EX-CENTRALE TERMICA
 CORSO DUCA DEGLI ABRUZZI N.24
 TORINO

OGGETTO
 QUADRO ELETTRICO UTA

FILE
 DISSEGNO
 FOGLIO 19 | SEGUIE 20

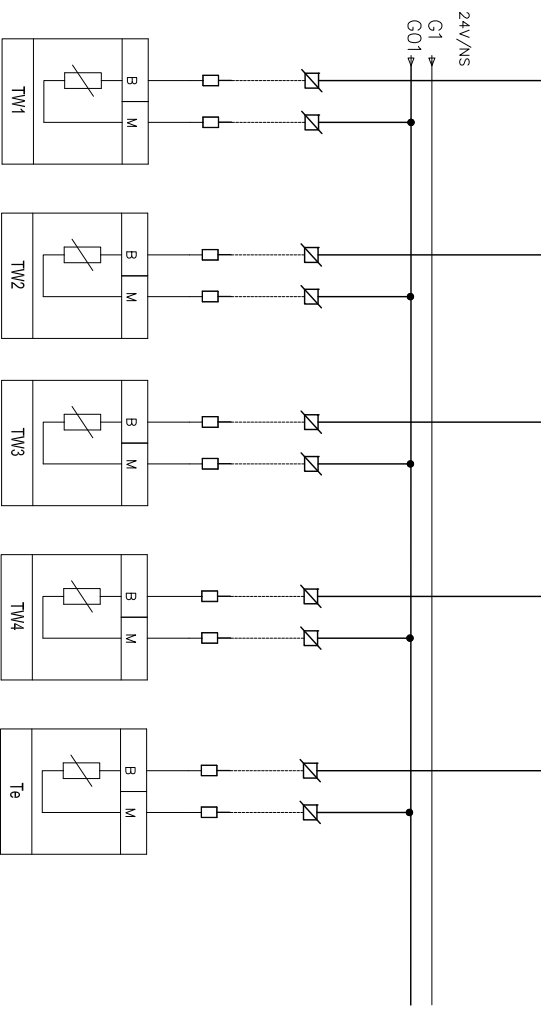
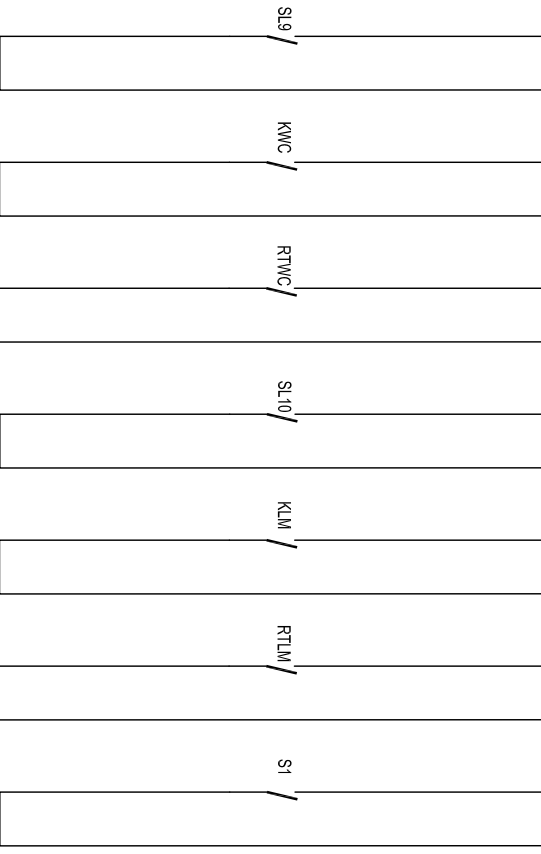
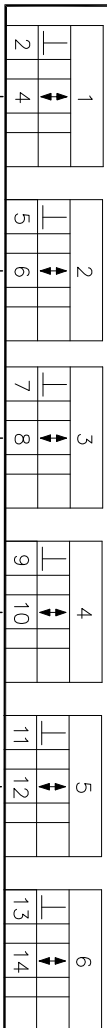
REGOLATORE

ingressi digitali



REGOLATORE

ingressi universali



STATO SELETORE ESTRATTORE NO A O M	STATO ESTRATTORE WC	ANOMALIA ESTRATTORE WC	STATO SELETORE LAME D'ARIA PT A O M	STATO LAME D'ARIA PT	ANOMALIA LAME D'ARIA PT	SENSORE APERTURA PORTE PT
------------------------------------	---------------------	------------------------	-------------------------------------	----------------------	-------------------------	---------------------------

SONDA TEMPERATURA H2O MANDATA FREDDA	SONDA TEMPERATURA H2O RITORNO FREDDA	SONDA TEMPERATURA H2O MANDATA CALDA	SONDA TEMPERATURA H2O RITORNO CALDA	SONDA TEMPERATURA ESTERNA
--------------------------------------	--------------------------------------	-------------------------------------	-------------------------------------	---------------------------

REV	DATA	EMMISSIONE	G.R.	DESCRIZIONE	DISIGNATO	CONTROLLATO
00	03/10/2008					
1						

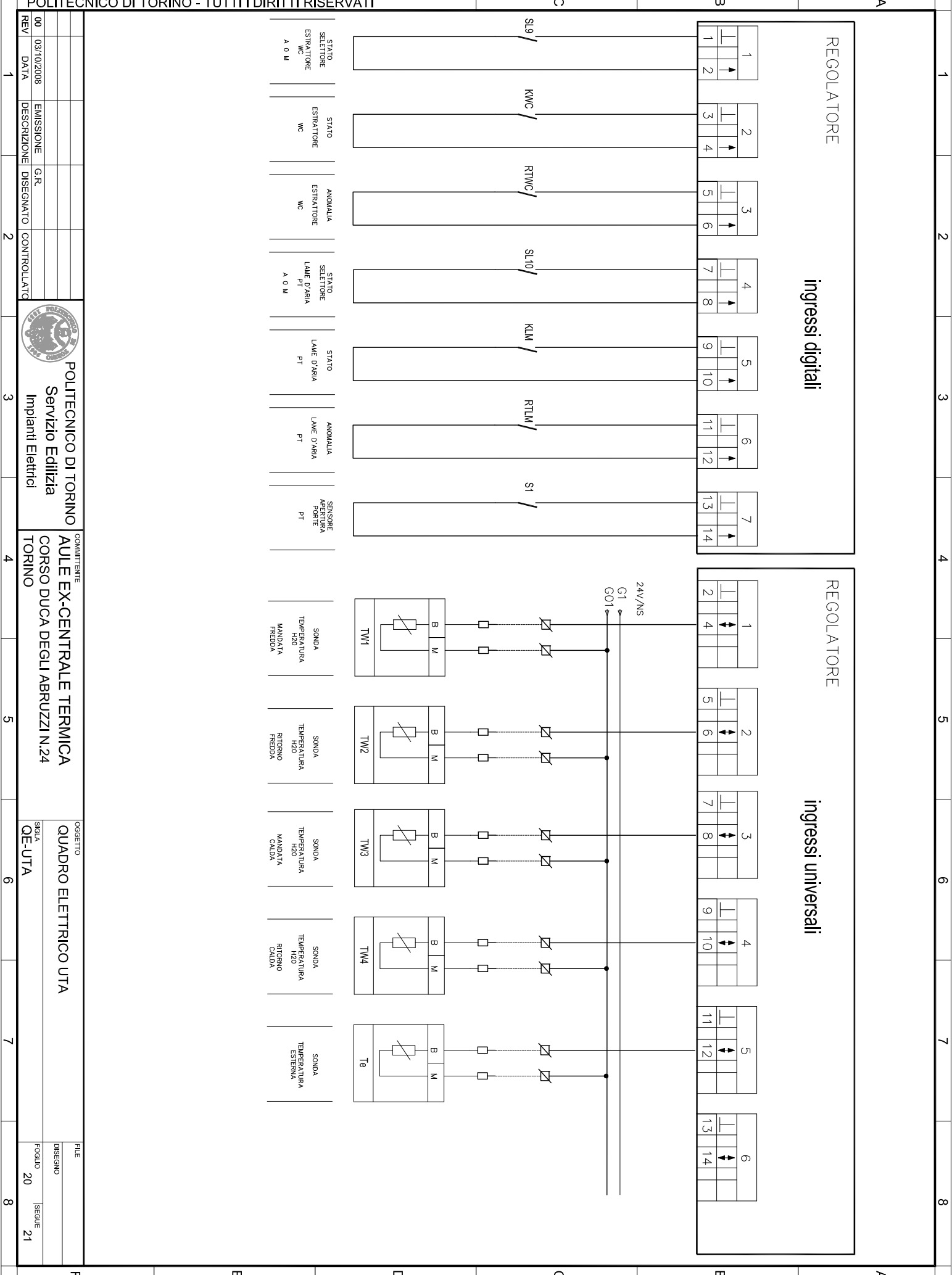


POLITECNICO DI TORINO
 Servizio Edilizia
 Impianti Elettrici

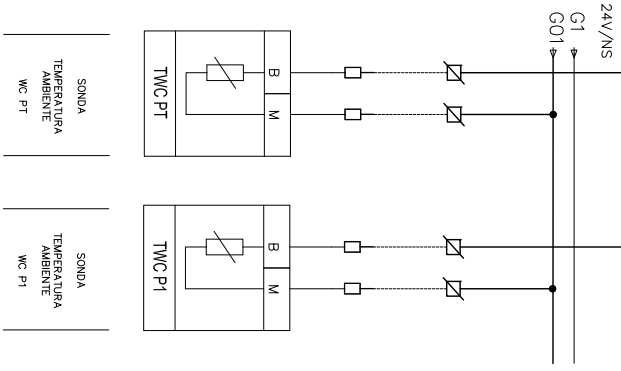
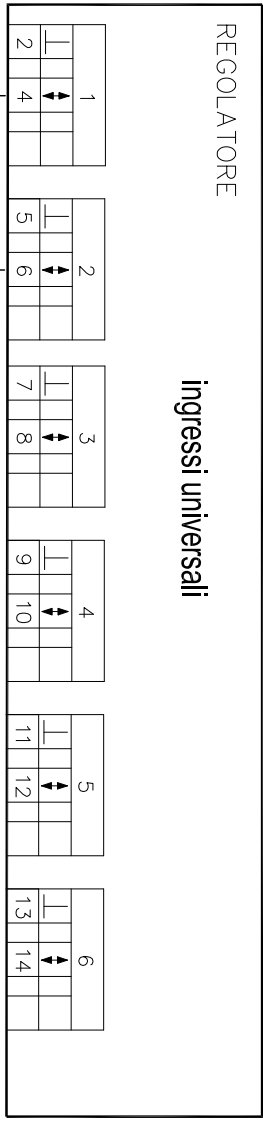
COMMITTENTE
 AULE EX-CENTRALE TERMICA
 CORSO DUCA DEGLI ABRUZZI N.24
 TORINO

OGGETTO
 QUADRO ELETTRICO UTA

FILE	DISSEGNO	FOGLIO	SEGUIE
		20	21



1 2 3 4 5 6 7 8



00	03/10/2008	EMMISSIONE	G.R.		
REV	DATA	DESCRIZIONE	DISEGNATO	CONTROLLATO	



POLITECNICO DI TORINO
 Servizio Edilizia
 Impianti Elettrici

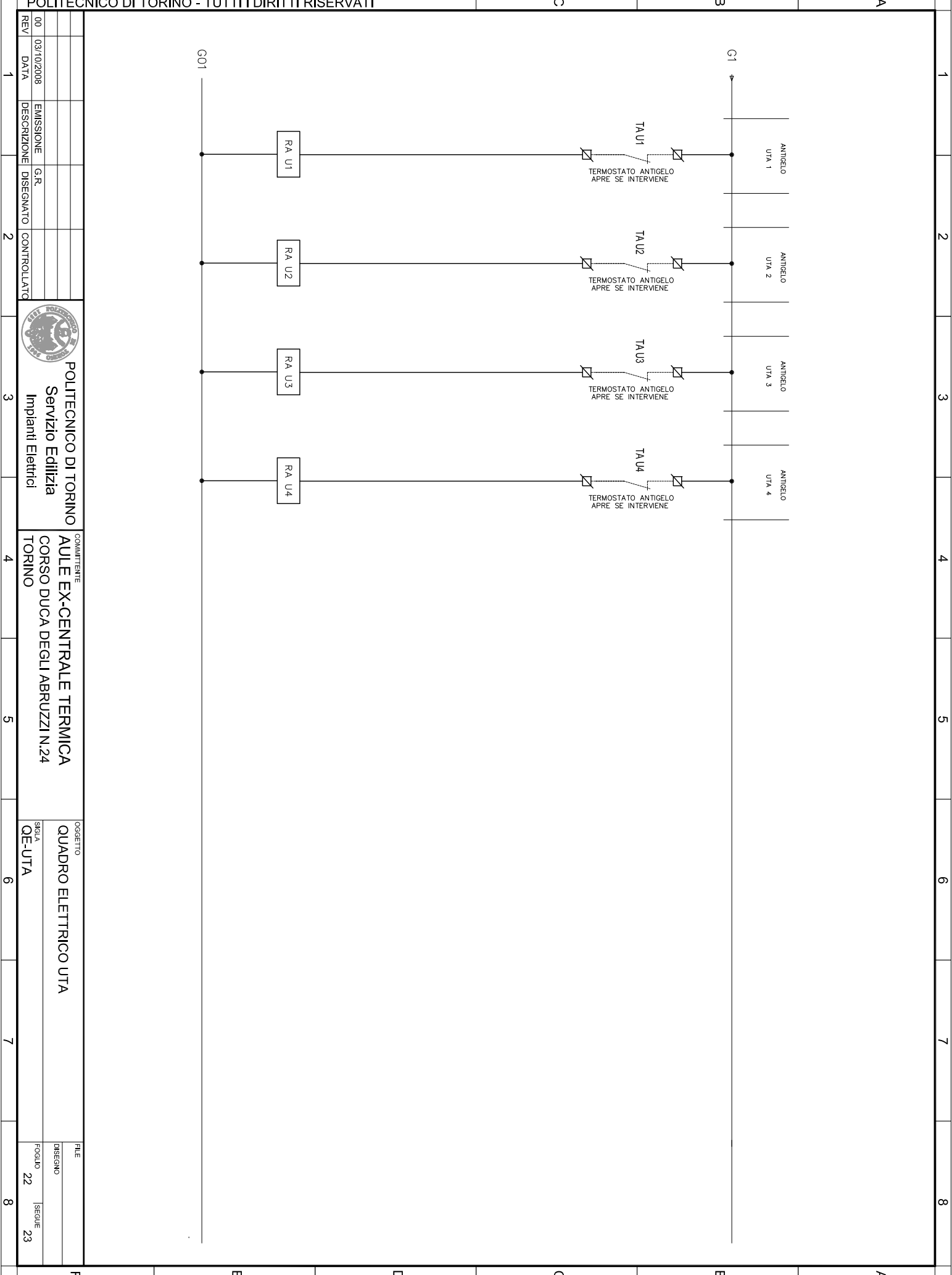
COMMITTENTE
AULE EX-CENTRALE TERMICA
 CORSO DUCA DEGLI ABRUZZI N.24
 TORINO

OGGETTO
QUADRO ELETTRICO UTA

FILE
 DISSEGNO
 FOGLIO 21

SEGUIE
 22

1 2 3 4 5 6 7 8



REV	00	03/10/2008	EMMISSIONE	G.R.	
DATA			DESCRIZIONE	DISIGNATO	CONTROLLATO



POLITECNICO DI TORINO
 Servizio Edilizia
 Impianti Elettrici

COMMITTENTE
AULE EX-CENTRALE TERMICA
 CORSO DUCA DEGLI ABRUZZI N.24
 TORINO

OGGETTO
QUADRO ELETTRICO UTA

FILE
 DISEGNO
 FOGLIO 22 | SEGUE 23

1 2 3 4 5 6 7 8

1 2 3 4 5 6 7 8

A A

B B

C C

D D

E E

F F

1

2

3

4

5

6

7

8

A

B

C

POLITECNICO DI TORINO - TUTTI I DIRITTI RISERVATI

1

2

3

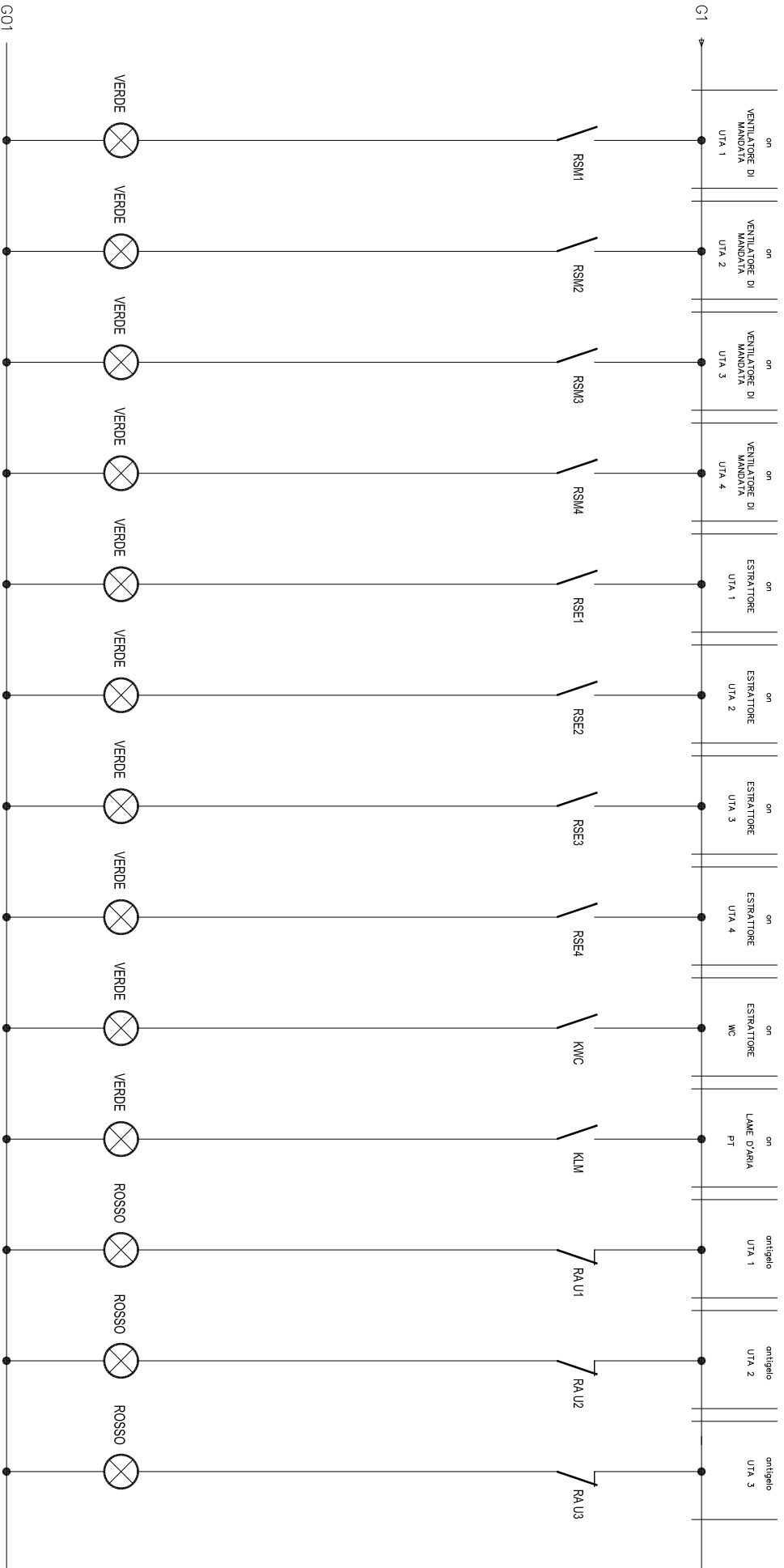
4

5

6

7

8



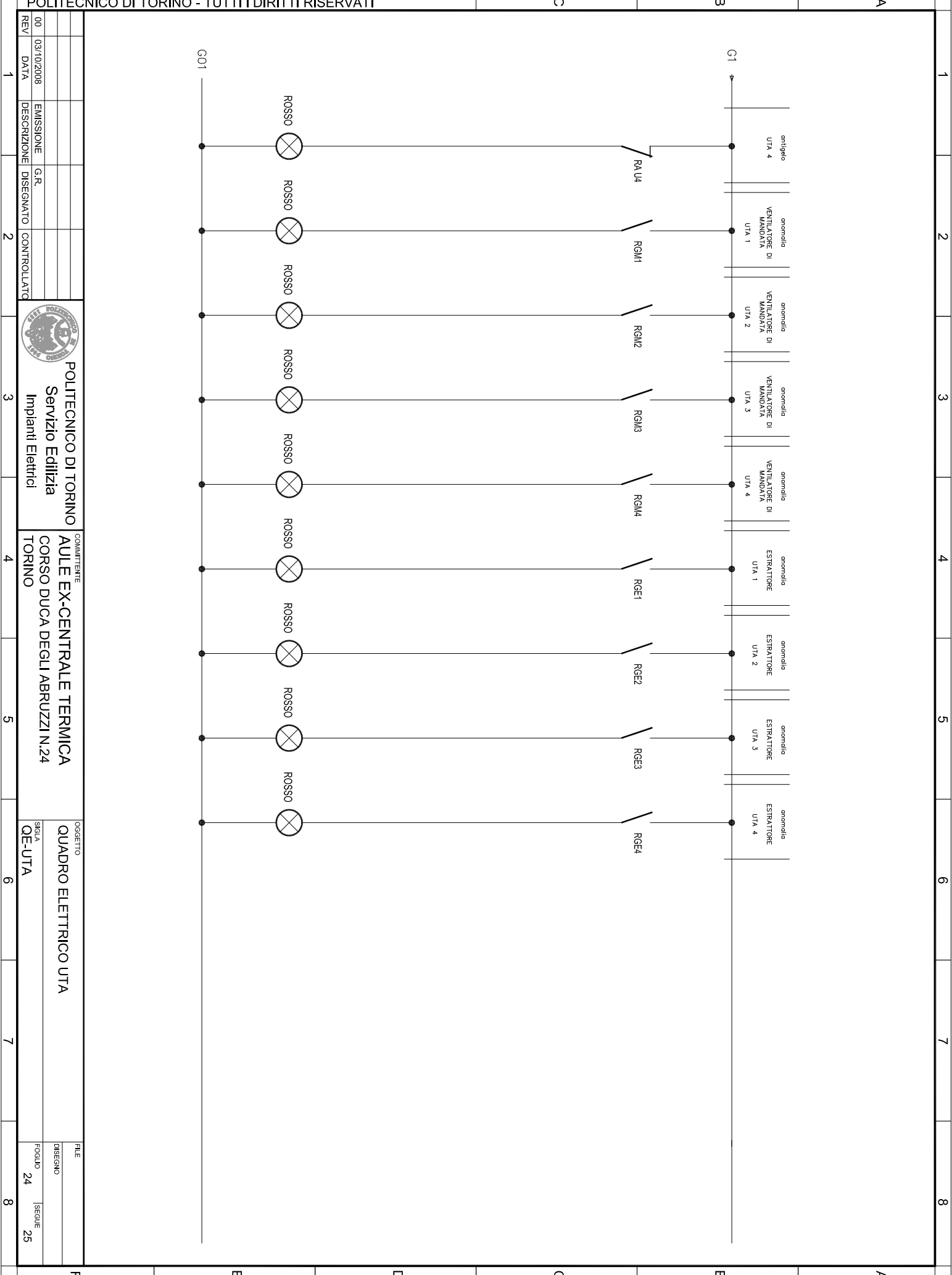
REV	00	03/10/2008	EMISSIONE	G.R.	
			DESCRIZIONE	DISEGNATO	CONTROLLATO



POLITECNICO DI TORINO
Servizio Edilizia
Impianti Elettrici

COMMITTENTE
AULE EX-CENTRALE TERMICA
CORSO DUCA DEGLI ABRUZZI N.24
TORINO

OGGETTO	QUADRO ELETTRICO UTA	
SIGLA	QE-UTA	
FILE	DISSEGNO	FOGLIO 23
		SEGUITE 24



REV	00	03/10/2008	EMMISSIONE	G.R.	
			DESCRIZIONE	DISEGNATO	CONTROLLATO



POLITECNICO DI TORINO
 Servizio Edilizia
 Impianti Elettrici

COMMITTENTE
AULE EX-CENTRALE TERMICA
 CORSO DUCA DEGLI ABRUZZI N.24
 TORINO

OGGETTO
QUADRO ELETTRICO UTA

SIGLA
 QE-UTA

FILE	
DISSEGNO	
FOGLIO	24
SEGUIE	25

QE-A1

1

2

3

4

5

6

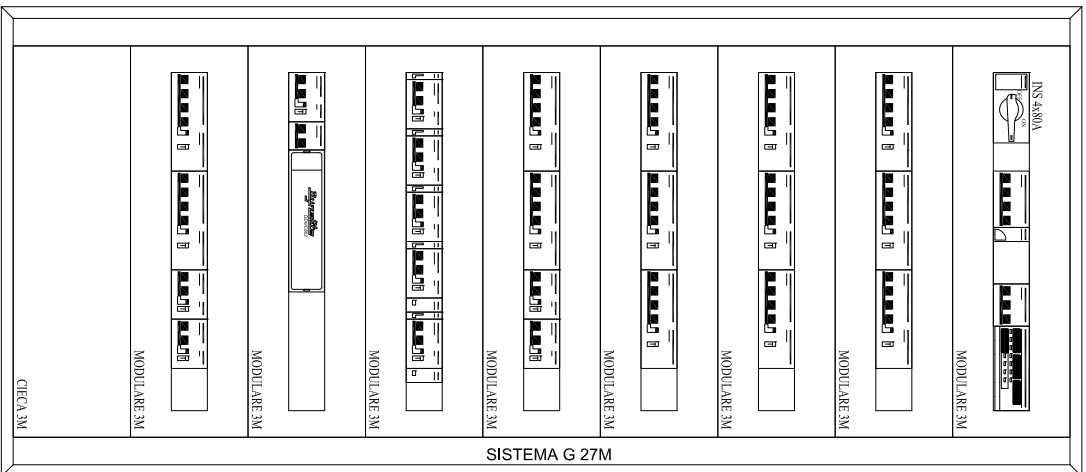
7

8

A

B

C



00	20/02/2012	EMISSIONE	G.R.	G.R.
REV	DATA	DESCRIZIONE	DISEGNATO	CONTROLLATO



POLITECNICO DI TORINO
 Servizio Edilizia
 Impianti Elettrici

COMMITTENTE
AULE EX-CENTRALE TERMICA
 CORSO DUCA DEGLI ABRUZZI N.24
 TORINO

OGGETTO
QUADRO ELETTRICO AULA 1
 FRONTE QUADRO
 SIDA
 QE-A1

FILE
 00000300
 DISEGNO E.01
 FOGLIO 1 | SEQUIE -

1

2

3

4

5

6

7

8

A

B

C

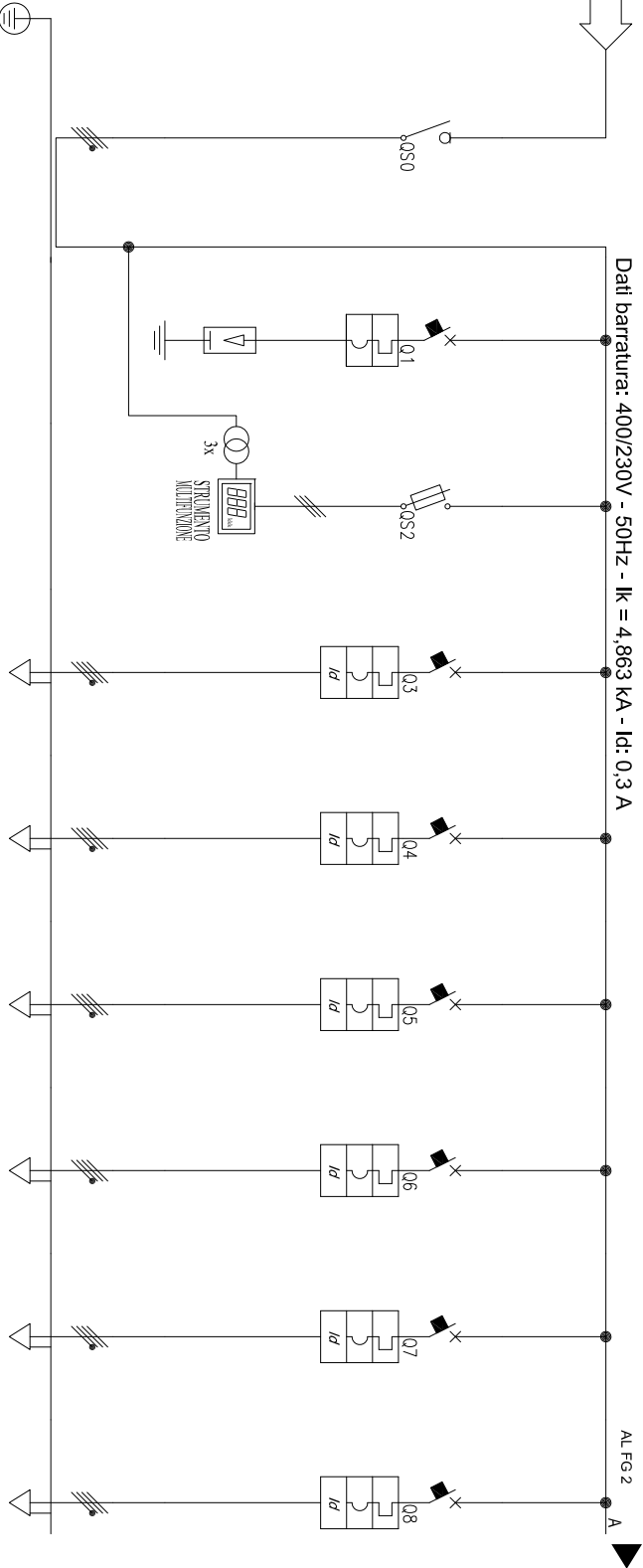
D

E

F

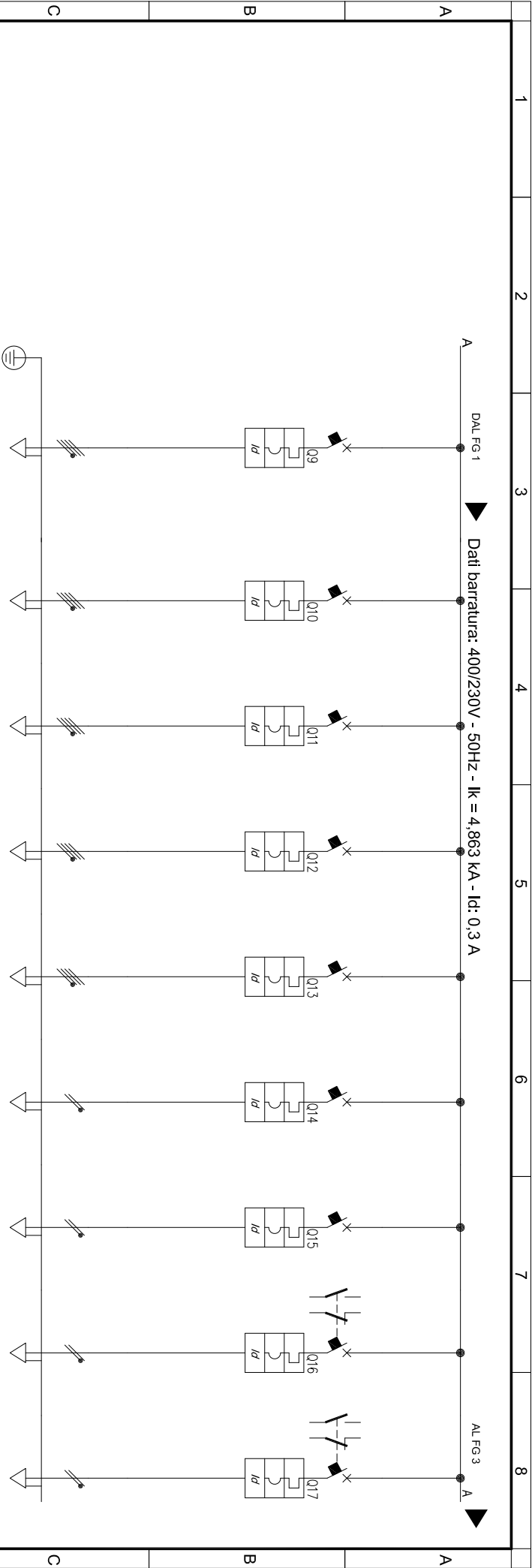
Da Quadro:	QEG
Partenza:	AULA 1
Cavo (mm ²):	1(5G25)
Lunghezza (m):	30
Frequenza (Hz):	50
Tensione (V):	400
Polartia:	Quadrifilare
Tipo morsetto:	
Numerezion morsetto:	

Dati barraura: 400/230V - 50Hz - Ik = 4,863 kA - Id: 0,3 A



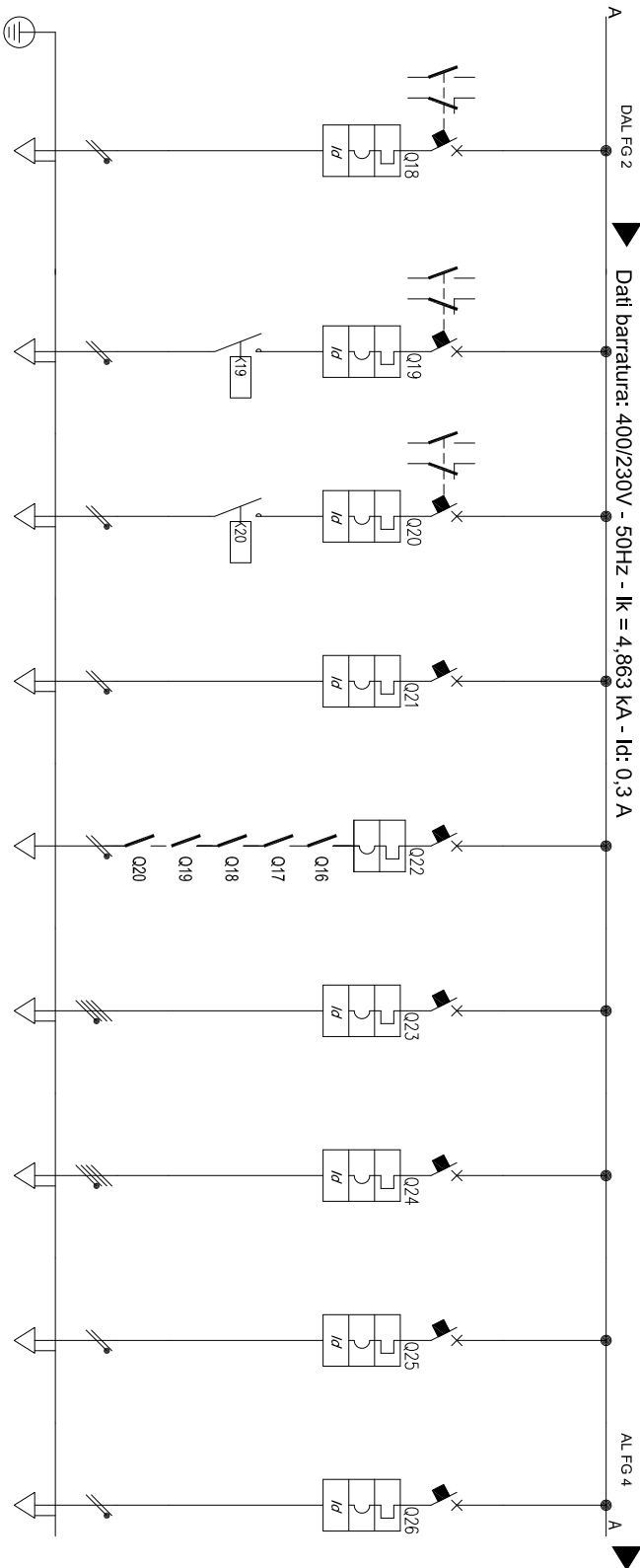
Descrizione	COEFF. DI CONTEMPORANEITA' DISTRIBUZIONE	COEFF. DI CONTEMPORANEITA' DISTRIBUZIONE	COEFF. DI CONTEMPORANEITA' DISTRIBUZIONE	COEFF. DI CONTEMPORANEITA' DISTRIBUZIONE	COEFF. DI CONTEMPORANEITA' DISTRIBUZIONE	COEFF. DI CONTEMPORANEITA' DISTRIBUZIONE	COEFF. DI CONTEMPORANEITA' DISTRIBUZIONE	COEFF. DI CONTEMPORANEITA' DISTRIBUZIONE	COEFF. DI CONTEMPORANEITA' DISTRIBUZIONE
Sigla utenza									
Descrizione									
POTENZA CONTEMPORANEA	[kW]	33	0	0,16	3	3	3	3	3
CORRENTE (Ib)	[A]	57	0	0,16	4,811	4,811	4,811	4,811	4,811
CosφI		0,9	--	0,9	0,9	0,9	0,9	0,9	0,9
PROTEZIONE									
In Max/Min/Reg.	[A]	3P x 80 + N	4 x 50	3 x 32	4 x 16	4 x 16	4 x 16	4 x 16	4 x 16
I differenziale (Id)	[A]	300	10	100	10	10	10	10	10
SIGLA APPARECCHIATURE AUSILIARIE									
Tipo isolante									
Posa	[m]	--	--	3	12	12	12	12	12
Lunghezza Max	[m]	--	--	2,782	241	241	241	241	241
Sezione	[mm ²]	--	--	3(1x1,5)	1(5G4)	1(5G4)	1(5G4)	1(5G4)	1(5G4)
Portata (Iz)	[A]	--	--	12	32	32	32	32	32
Caduta di tensione	[%]								
GENERALI									
GEN. QUADRO									
SPD									
STR. MULT. Q.E.									
FM 1									
FM 2									
FM 3									
FM 4									
FM 5									
FM 6									

00	20/02/2012	EMMISSIONE	G.R.	G.R.					
REV	DATA	DESCRIZIONE	DISGNATO	CONTROLLATO					
1									
					POLITECNICO DI TORINO Servizio Edilizia Impianti Elettrici				
					COMMITTENTE AULE EX-CENTRALE TERMICA CORSO DUCA DEGLI ABRUZZI N.24 TORINO				
					OGGETTO QUADRO ELETTRICO AULA 1				
					FILE 00000301				
					DISSEGNO E 01				
					FOGLIO 1				
					SEQUIE 2				



Sigla utenza		FM 7	FM 8	FM 9	FM 10	PR. SERV.	ALIM. CATTEDRA	TEND. MOT.	LUCE ACC. 1	LUCE ACC. 2
Descrizione		FM 7	FM 8	FM 9	FM 10	PRESE DI SERVIZIO	ALIMENTAZIONE CATTEDRA ATTREZZATA	TENDE MOTORIZZATE	LUCE ACCENSIONE LUCE 1	LUCE ACCENSIONE LUCE 2
POTENZA CONTEMPORANEA		3	3	3	3	3	2	0,5	0,7	0,7
CORRENTE (Ib)		4,811	4,811	4,811	4,811	4,811	9,623	2,406	3,388	3,388
COSFI		0,9	0,9	0,9	0,9	0,9	0,9	0,9	0,9	0,9
COEFF. DI CONTEMPORANETA' DISTRIBUZIONE		100	100	100	100	100	100	100	100	100
Marca		Quadrifase MERLIN GERIN	Quadrifase MERLIN GERIN	Quadrifase MERLIN GERIN	Quadrifase MERLIN GERIN	Quadrifase MERLIN GERIN	Monofase 1+1N MERLIN GERIN	Monofase 1,2+N MERLIN GERIN	Monofase 1,3+N MERLIN GERIN	Monofase 1+1N MERLIN GERIN
Tipo		CB0H+Vigi/A	CB0H+Vigi/A	CB0H+Vigi/A	CB0H+Vigi/A	CB0H+Vigi/AC	CB0H+Vigi/A	CB0H+Vigi/AC	CB0H+Vigi/AC	CB0H+Vigi/AC
Taglia (Ith)		16	16	16	16	16	25	10	10	10
Polarità		4 x 16	4 x 16	4 x 16	4 x 16	4 x 16	2 x 25	2 x 10	2 x 10	2 x 10
In Max/Min/Reg.		—/—/16	—/—/16	—/—/16	—/—/16	—/—/16	—/—/25	—/—/10	—/—/10	—/—/10
In Max/Min/Reg. [A]		—/—/224	—/—/224	—/—/224	—/—/224	—/—/180	—/—/250	—/—/100	—/—/100	—/—/100
P.d.I. [kA]		10	10	10	10	10	10	10	10	10
I differenziale (Id) [A]		0,03 - Cl.A	0,03 - Cl.A	0,03 - Cl.A	0,03 - Cl.A	0,03 - Cl.A	0,03 - Cl.A	0,03 - Cl.A	0,03 - Cl.A	0,03 - Cl.A
Esecuzione		MODULARE	MODULARE	MODULARE	MODULARE	MODULARE	MODULARE	MODULARE	MODULARE	MODULARE
Curva		D	D	D	D	C	C	C	C	C
SIGLA APPARECCHIATURE AUSILIARIE		FGTOM1	FGTOM1	FGTOM1	FGTOM1	FGTOM1	FGTOM1	FGTOM1	FGTOM1	FGTOM1
Tipo isolante		12	12	12	12	12	12	12	12	12
Posa [m]		241	241	241	241	241	89	389	106	108
Lunghezza Max [mm-1]		(1664)	(1664)	(1664)	(1664)	(1664)	(1366)	(1366)	(1362,5)	(1362,5)
Sezione [A]		32	32	32	32	32	46	46	26	28
Portata (Iz) [%]										
Caduta di tensione [%]										

00	20/02/2012	EMMISSIONE	G.R.	G.R.	POLITECNICO DI TORINO			COMMITTENTE			OGGETTO			FILE		
REV	DATA	DESCRIZIONE	DESIGNATO	CONTROLLATO	POLITECNICO DI TORINO			AULE EX-CENTRALE TERMICA			QUADRO ELETTRICO AULA 1			DISSEGNO		
1					Servizio Edilizia			CORSO DUCA DEGLI ABRUZZI N.24			TORINO			E 01		
					Impianti Elettrici									FOGLIO		
														2		
														ISQUE		
														3		
														00000302		

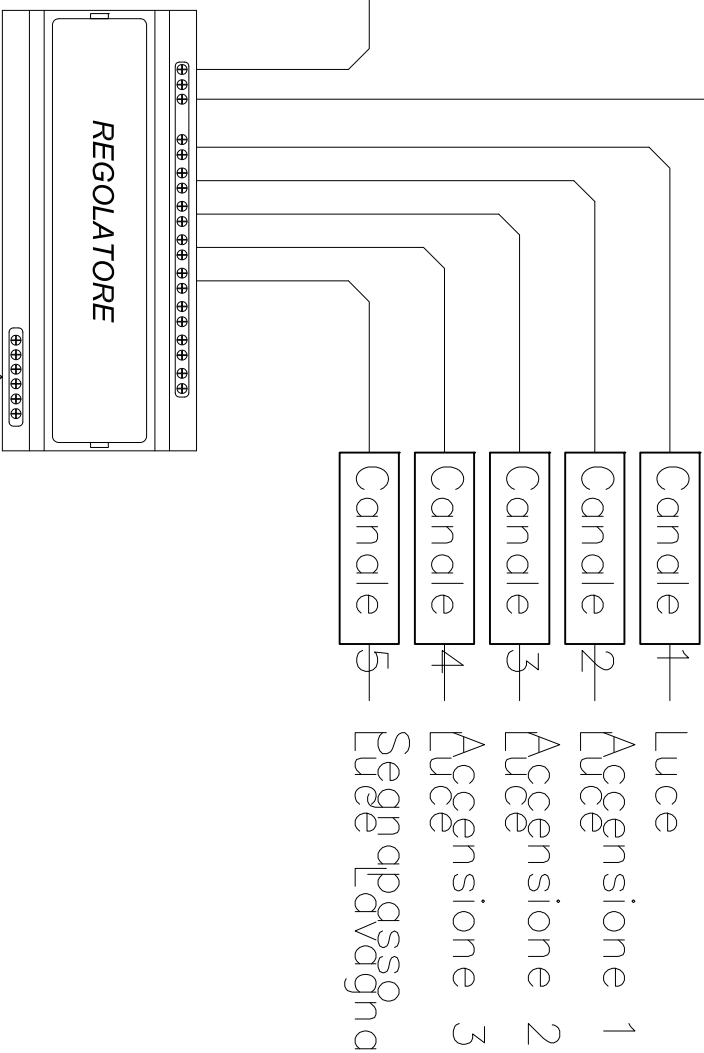


Stiga utenza	LU. ACC. 3	LU. S.P.	LU. LAV.	REG. LU.	CONS. LU. G.F.	RIS.	RIS.	RIS.	RIS.
Descrizione	LUCE ACCENSIONE LUCE 3	LUCE SEGNA PASSO	LUCE LAVAGNA	LUCE LUCE 1	GRUPPO ELETTROGENO	RISERVA	RISERVA	RISERVA	RISERVA
POTENZA CONTEMPORANEA	0,7	0,7	0,7	0,7	0,025	3	3	0,5	0,5
CORRENTE (Ib)	3,388	3,388	3,388	3,388	0,12	4,811	4,811	2,406	2,406
CosFi	0,9	0,9	0,9	0,9	0,9	0,9	0,9	0,9	0,9
COEFF. DI CONTEMPORANETA' DISTRIBUZIONE	100	100	100	100	100	100	100	100	100
Marca	Monofase L2+N MERLIN GERIN	Monofase L3+N MERLIN GERIN	Monofase L1+N MERLIN GERIN	Monofase L2+N MERLIN GERIN	Monofase L3+N MERLIN GERIN	Quadripolare MERLIN GERIN	Quadripolare MERLIN GERIN	Monofase L1+N MERLIN GERIN	Monofase L2+N MERLIN GERIN
Tipo	CB0H+Vigi/AC	CB0H+Vigi/AC	CB0H+Vigi/AC	CB0H+Vigi/A	CB0H	CB0H+Vigi/AC	CB0H+Vigi/AC	CB0H+Vigi/AC	CB0H+Vigi/AC
Taglia (Ith)	10	10	10	10	6	16	16	16	16
Polartia	2 x 10	2 x 10	2 x 10	2 x 10	2 x 6	4 x 16	4 x 16	2 x 16	2 x 16
In Max/Min/Reg.	10/10	10/10	10/10	10/10	2/6	4/16	4/16	2/16	2/16
In Max/Min/Reg. [A]	10/10	10/10	10/10	10/10	2/6	4/16	4/16	2/16	2/16
P.d.I. [kA]	10	10	10	10	30	10	10	10	10
Esecuzione	0,03 - Cl. AC	0,03 - Cl. AC	0,03 - Cl. AC	0,03 - Cl. A	--	0,03 - Cl. AC	0,03 - Cl. AC	0,03 - Cl. AC	0,03 - Cl. AC
Curva	C	C	C	C	MODULARE	MODULARE	MODULARE	MODULARE	MODULARE
SIGLA APPARECCHIATURE AUSILIARIE	FGTOM1	FGTOM1	FGTOM1	FGTOM1	FGTOM1	--	--	--	--
Tipo isolante	12	12	12	12	2	12	12	12	12
Posa	106	106	106	254	1,844	--	--	--	--
Lunghezza Max [mm]	1(932,5)	1(932,5)	1(932,5)	1(936)	1(931,5)	--	--	--	--
Sezione [mm ²]	26	26	26	46	15	--	--	--	--
Portata (Iz) [A]									
Caduta di tensione [%]									

00	20/02/2012	EMMISSIONE	G.R.	G.R.					
REV	DATA	DESCRIZIONE	DISIGNATO	CONTROLLATO					
1									
 POLITECNICO DI TORINO Servizio Edilizia Impianti Elettrici					COMMITTENTE AULE EX-CENTRALE TERMICA CORSO DUCA DEGLI ABRUZZI N.24 TORINO				
OGGETTO QUADRO ELETTRICO AULA 1					FILE 00000303				
SIGLA QE-A1					DISSEGNO E 01				
					FOGLIO 3				
					SEQUIE 4				

DAL FG 3

230V



REV	DATA	EMMISSIONE DESCRIZIONE	G.R. DISEGNATO	G.R. CONTROLLATO
00	20/02/2012			



POLITECNICO DI TORINO
 Servizio Edilizia
 Impianti Elettrici

COMMITTENTE
AULE EX-CENTRALE TERMICA
 CORSO DUCA DEGLI ABRUZZI N.24
 TORINO

OGGETTO
QUADRO ELETTRICO AULA 1
 CIRCUITI AUSILIARI 230 Vac IMPIANTO LUCE

FILE
 00000304
 DISSEGNO
 E.01
 FOGLIO
 4
 SEQUENZE
 -

QE-A2

1

2

3

4

5

6

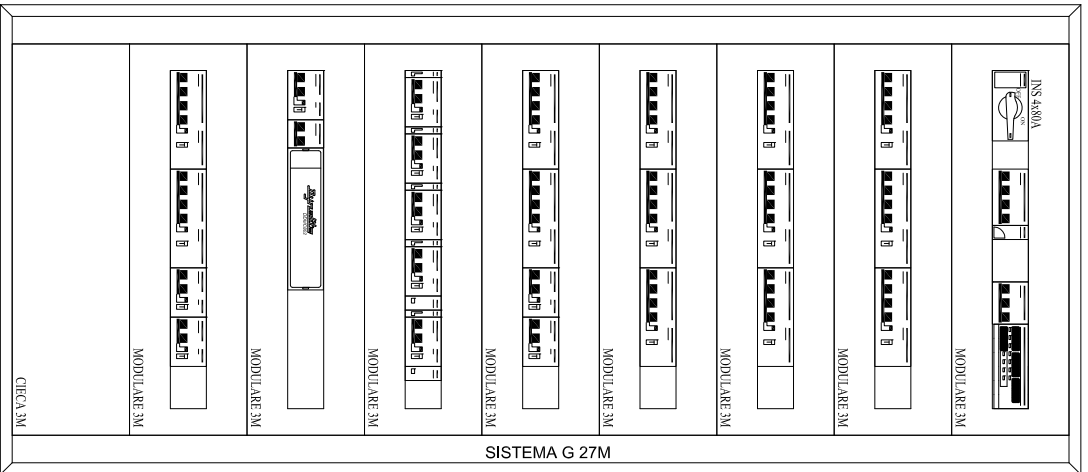
7

8

A

B

C



A

B

C

D

E

F

00	20/02/2012	EMMISSIONE	G.R.	G.R.
REV	DATA	DESCRIZIONE	DISGNATO	CONTROLLATO



POLITECNICO DI TORINO
 Servizio Edilizia
 Impianti Elettrici

COMMITTENTE
AULE EX-CENTRALE TERMICA
 CORSO DUCA DEGLI ABRUZZI N.24
 TORINO

OGGETTO
QUADRO ELETTRICO AULA 2
 FRONTE QUADRO
 SIDA
 QE-A2

FILE
 00000400
 DISEGNO E.01
 FOGLIO 1 SEQUIE -

1

2

3

4

5

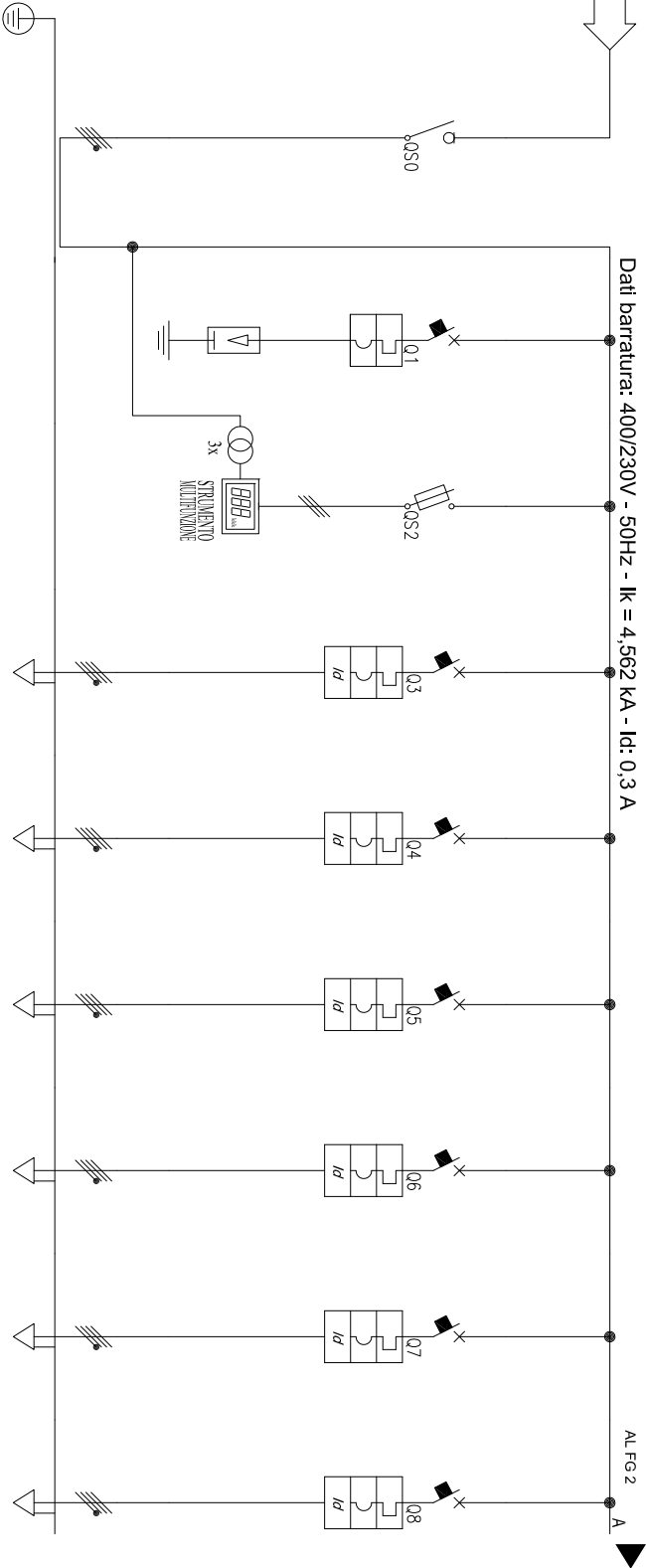
6

7

8

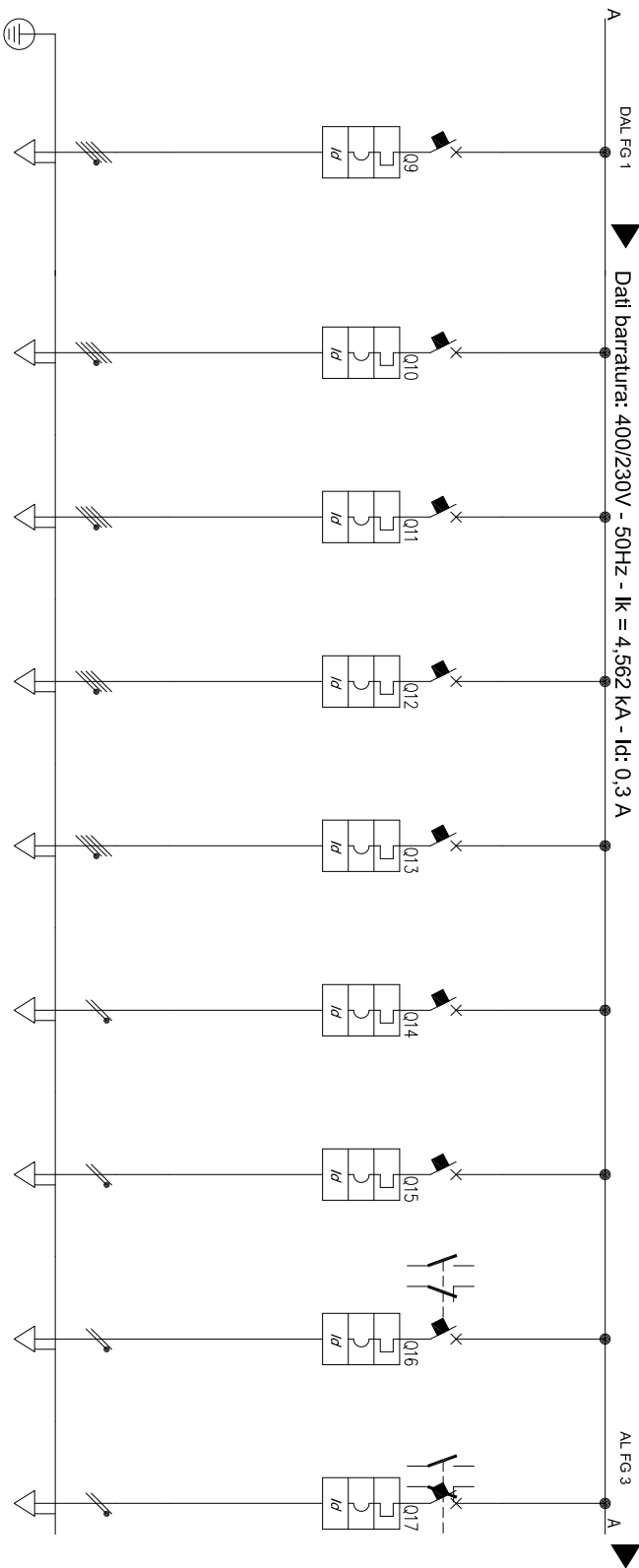
Da Quadro:	QEG
Partenza:	AULA 2
Cavo (mm ²):	1(5G25)
Lunghezza (m):	35
Frequenza (Hz):	50
Tensione (V):	400
Polarità:	Quadrifilare
Tipo morsetto:	
Numeraazione morsetto:	

Dati barra: 400/230V - 50Hz - Ik = 4.562 kA - Id: 0,3 A



Descrizione	COEFF. DI CONTEMPORANEITA' DISTRIBUZIONE	COEFF. DI CONTEMPORANEITA' DISTRIBUZIONE	COEFF. DI CONTEMPORANEITA' DISTRIBUZIONE	COEFF. DI CONTEMPORANEITA' DISTRIBUZIONE	COEFF. DI CONTEMPORANEITA' DISTRIBUZIONE	COEFF. DI CONTEMPORANEITA' DISTRIBUZIONE	COEFF. DI CONTEMPORANEITA' DISTRIBUZIONE	COEFF. DI CONTEMPORANEITA' DISTRIBUZIONE	COEFF. DI CONTEMPORANEITA' DISTRIBUZIONE
Sigla utenza									
Descrizione									
POTENZA CONTEMPORANEA	[kW]								
CORRENTE (Ib)	[A]								
CosFI									
PROTEZIONE									
SIGLA APPARECCHIATURE AUSILIARIE									
LINEA									

00	20/02/2012	EMMISSIONE	G.R.	G.R.					
REV	DATA	DESCRIZIONE	DISEGNATO	CONTROLLATO					
1									
					POLITECNICO DI TORINO Servizio Edilizia Impianti Elettrici				
COMMITTENTE AULE EX-CENTRALE TERMICA CORSO DUCA DEGLI ABRUZZI N.24 TORINO					OGGETTO QUADRO ELETTRICO AULA 2				
FILE 00000401					FILE 00000401				
DISSEGNO E 01					DISSEGNO E 01				
FOGLIO 1					FOGLIO 1				
SEQUIE 2					SEQUIE 2				



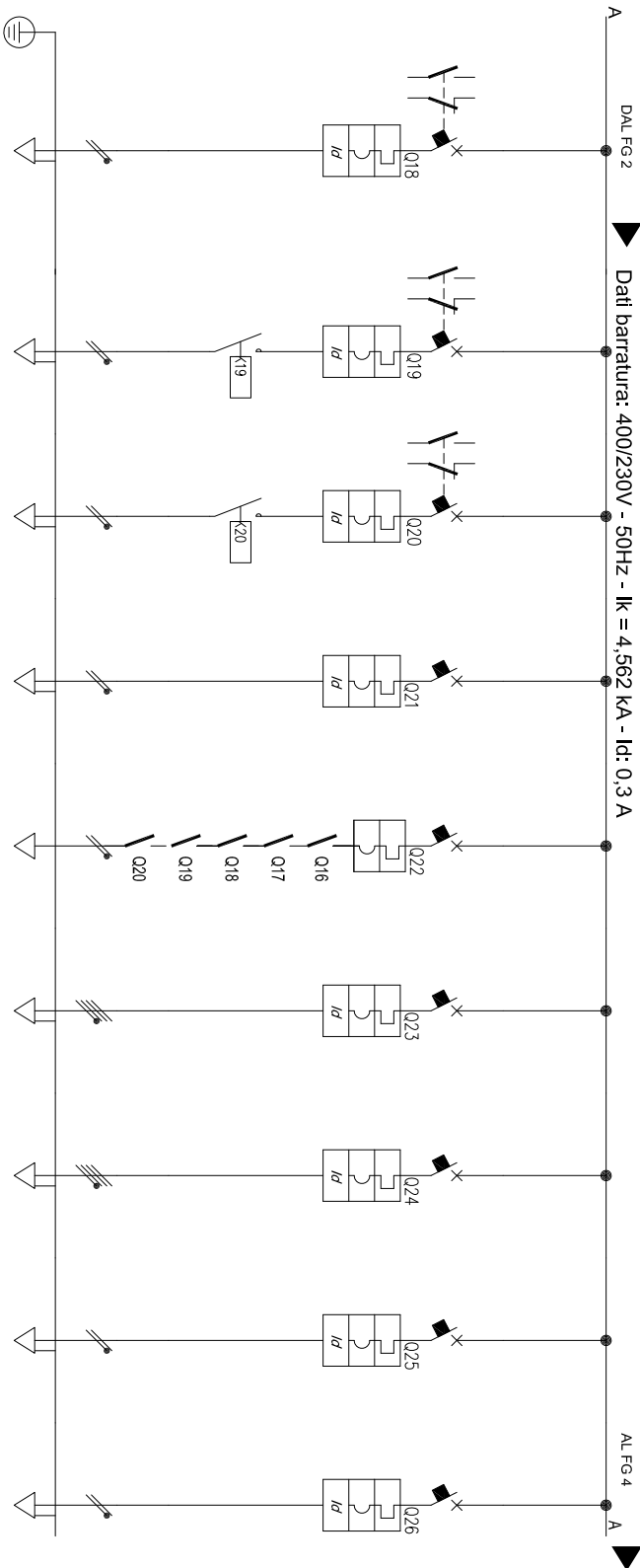
Sigla utenza	Descrizione	Potenza contemporanea [kW]	Corrente (Ib) [A]	Cosφ1	Coeff. di contemporaneità [%]	Distribuzione		PR. SERV. PRESE DI SERVIZIO	ALIM. CATTEDRA ALIMENTAZIONE CATTEDRA ATTREZZATA	TEND. MOT. TENDE MOTORIZZATE	LU. ACC. 1 LUCE ACCENSIONE LUCE 1	LU. ACC. 2 LUCE ACCENSIONE LUCE 2
						Marca	Taglia (Ith) [A]					
FM 7	FM 7	3	4,811	0,9	100	Merlin Gerin	4 x 16	3	2	0,5	0,7	0,7
FM 8	FM 8	3	4,811	0,9	100	Merlin Gerin	4 x 16	3	2	0,5	0,7	0,7
FM 9	FM 9	3	4,811	0,9	100	Merlin Gerin	4 x 16	3	2	0,5	0,7	0,7
FM 10	FM 10	3	4,811	0,9	100	Merlin Gerin	4 x 16	3	2	0,5	0,7	0,7
PROTEZIONE		In Max/Min/Reg. [A]	In Max/Min/Reg. [A]	P.d.l. [kA]	I differenziale (Id) [A]	Esecuzione	Curva					
SIGLA APPARECCHIATURE AUSILIARIE												
LINEA		Posa [m]	Lunghezza Max [m]	Sezione [mm²]	Portata (Iz) [A]	Caduta di tensione [%]						
D												
C												

REV	DATA	DESCRIZIONE	DESIGNATO	CONTROLLATO
00	20/02/2012	EMMISSIONE	G.R.	G.R.

COMMITTENTE	OGGETTO
POLITECNICO DI TORINO Servizio Edilizia Impianti Elettrici	QUADRO ELETTRICO AULA 2

SIGLA	FOGLIO	SEQUIE
QE-A2	2	3

FILE	DISSEGNO	FOGLIO	SEQUIE
00000402	E 01	2	3



Stiga utenza	LU ACC. 3	LU S.P.	LU LAV.	REG. LU.	CONG. LU. GE.	RIS.	RIS.	RIS.	RIS.
Descrizione	LUCE ACCENSIONE LUCE 3	LUCE SEGNA PASSO	LUCE LAVAGNA	LUCE LUCE 1	LUCE GRUPPO ELETTROGENO	RISERVA	RISERVA	RISERVA	RISERVA
POTENZA CONTEMPORANEA	0,7	0,7	0,7	0,7	0,025	3	3	0,5	0,5
CORRENTE (Ib)	3,388	3,388	3,388	3,388	0,12	4,811	4,811	2,406	2,406
CosFi	0,9	0,9	0,9	0,9	0,9	0,9	0,9	0,9	0,9
COEFF. DI CONTEMPORANETA' DISTRIBUZIONE	100	100	100	100	100	100	100	100	100
Marca	Monofase L2+N MERLIN GERIN	Monofase L3+N MERLIN GERIN	Monofase L1+N MERLIN GERIN	Monofase L2+N MERLIN GERIN	Monofase L3+N MERLIN GERIN	Quadripolare MERLIN GERIN	Quadripolare MERLIN GERIN	Monofase L1+N MERLIN GERIN	Monofase L2+N MERLIN GERIN
Tipo	CB0H+Vigi/AC	CB0H+Vigi/AC	CB0H+Vigi/AC	CB0H+Vigi/A	CB0H	CB0H+Vigi/AC	CB0H+Vigi/AC	CB0H+Vigi/AC	CB0H+Vigi/AC
Taglia (Ith)	10	10	10	10	6	16	16	16	16
Polartia	2 x 10	2 x 10	2 x 10	2 x 10	2 x 6	4 x 16	4 x 16	2 x 16	2 x 16
In Max/Min/Reg.	—/—/10	—/—/10	—/—/10	—/—/10	—/—/6	—/—/16	—/—/16	—/—/16	—/—/16
In Max/Min/Reg. P.d.I.	—/—/100	—/—/100	—/—/100	—/—/100	—/—/80	—/—/160	—/—/160	—/—/160	—/—/160
I differenziale (Id)	10	10	10	10	30	10	10	10	10
Esecuzione	0,03 - Cl.AC	0,03 - Cl.AC	0,03 - Cl.AC	0,03 - Cl.A	—	0,03 - Cl.AC	0,03 - Cl.AC	0,03 - Cl.AC	0,03 - Cl.AC
Curva	MODULARE	MODULARE	MODULARE	MODULARE	MODULARE	MODULARE	MODULARE	MODULARE	MODULARE
SIGLA APPARECCHIATURE AUSILIARIE	C	C	C	C	C	C	C	C	C
Tipo isolante	FG70M1	FG70M1	FG70M1	FG70M1	FG70M1	—	—	—	—
Posa	12	12	12	12	2	12	12	12	12
Lunghezza Max	102	102	102	243	1,764	—	—	—	—
Sezione	1(932,5)	1(932,5)	1(932,5)	1(936)	1(931,5)	—	—	—	—
Portata (Iz)	26	26	26	46	15	—	—	—	—
Caduta di tensione	[%]	[%]	[%]	[%]	[%]	[%]	[%]	[%]	[%]

REV	00	20/02/2012	EMMISSIONE	G.R.	G.R.	FILE	00000403
DATA	20/02/2012	EMMISSIONE	G.R.	G.R.	DISSEGNO	E 01	
DESCRIZIONE	DESCRIZIONE	DESIGNATO	CONTROLLATO		FOGLIO	3	
					SEGUE	4	



POLITECNICO DI TORINO
 Servizio Edilizia
 Impianti Elettrici

COMMITTENTE
 AULE EX-CENTRALE TERMICA
 CORSO DUCA DEGLI ABRUZZI N.24
 TORINO

OGGETTO
 QUADRO ELETTRICO AULA 2
 SIGLA
 QE-A2

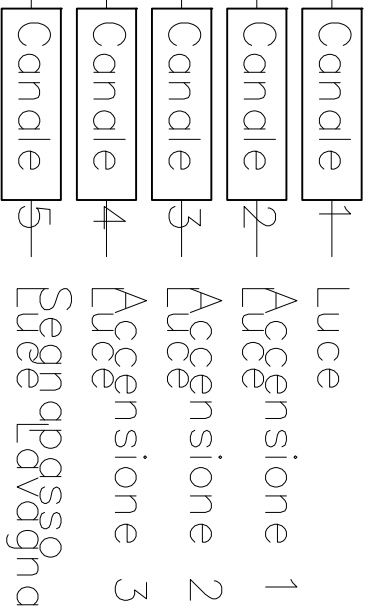
FILE
 00000403
 DISSEGNO
 E 01
 FOGLIO
 3
 SEGUE
 4

DAL FG 3

F21 →

230V

N21 →



Da Aula 4

A Pulsantera luci Aula 2

REGOLATORE

REV	DATA	DESCRIZIONE	G.R. DISEGNATO	G.R. CONTROLLATO
00	20/02/2012	EMMISSIONE		



POLITECNICO DI TORINO
 Servizio Edilizia
 Impianti Elettrici

COMMITTENTE
 AULE EX-CENTRALE TERMICA
 CORSO DUCA DEGLI ABRUZZI N.24
 TORINO

OGGETTO
 QUADRO ELETTRICO AULA 2
 CIRCUITI AUSILIARI 230 Vac IMPIANTO LUCE
 SIDA
 QE-A2

FILE
 00000404
 DISEGNO
 E.01
 FOGLIO
 4
 SEQUIE
 -

QE-A3

1

2

3

4

5

6

7

8

A

B

C

A

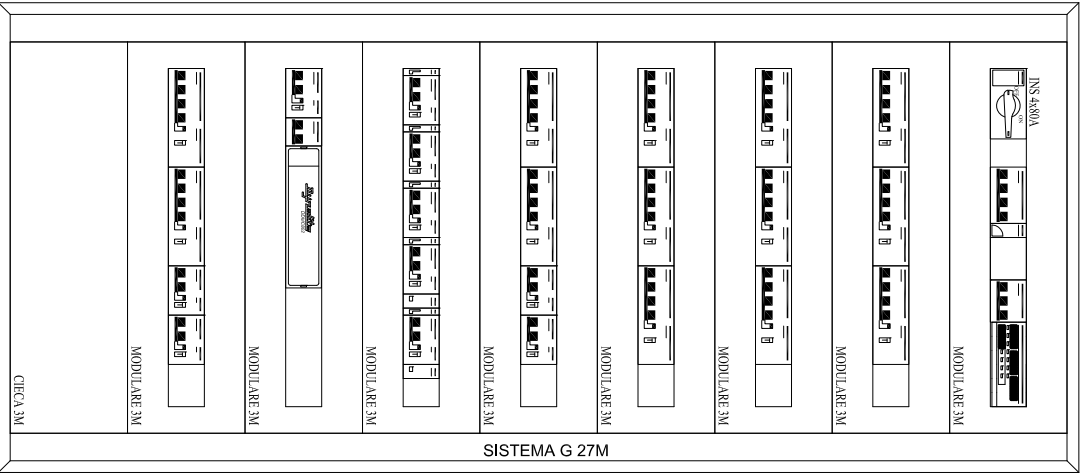
B

C

D

E

F



00	20/02/2012	EMISSIONE	G.R.	G.R.
REV	DATA	DESCRIZIONE	DISEGNATO	CONTROLLATO



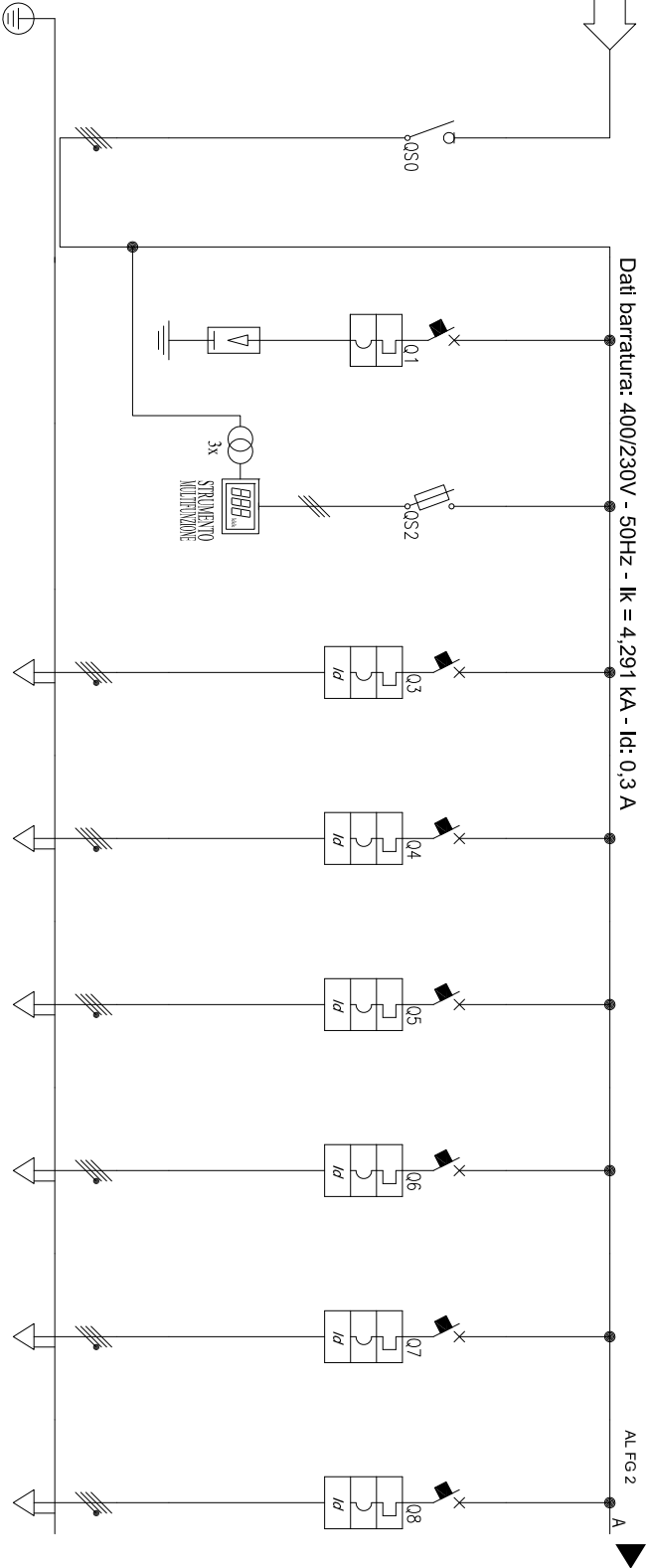
POLITECNICO DI TORINO
Servizio Edilizia
Impianti Elettrici

COMMITTENTE
AULE EX-CENTRALE TERMICA
CORSO DUCA DEGLI ABRUZZI N.24
TORINO

OGGETTO
QUADRO ELETTRICO AULA 3
FRONTE QUADRO
 SIDA
QE-A3

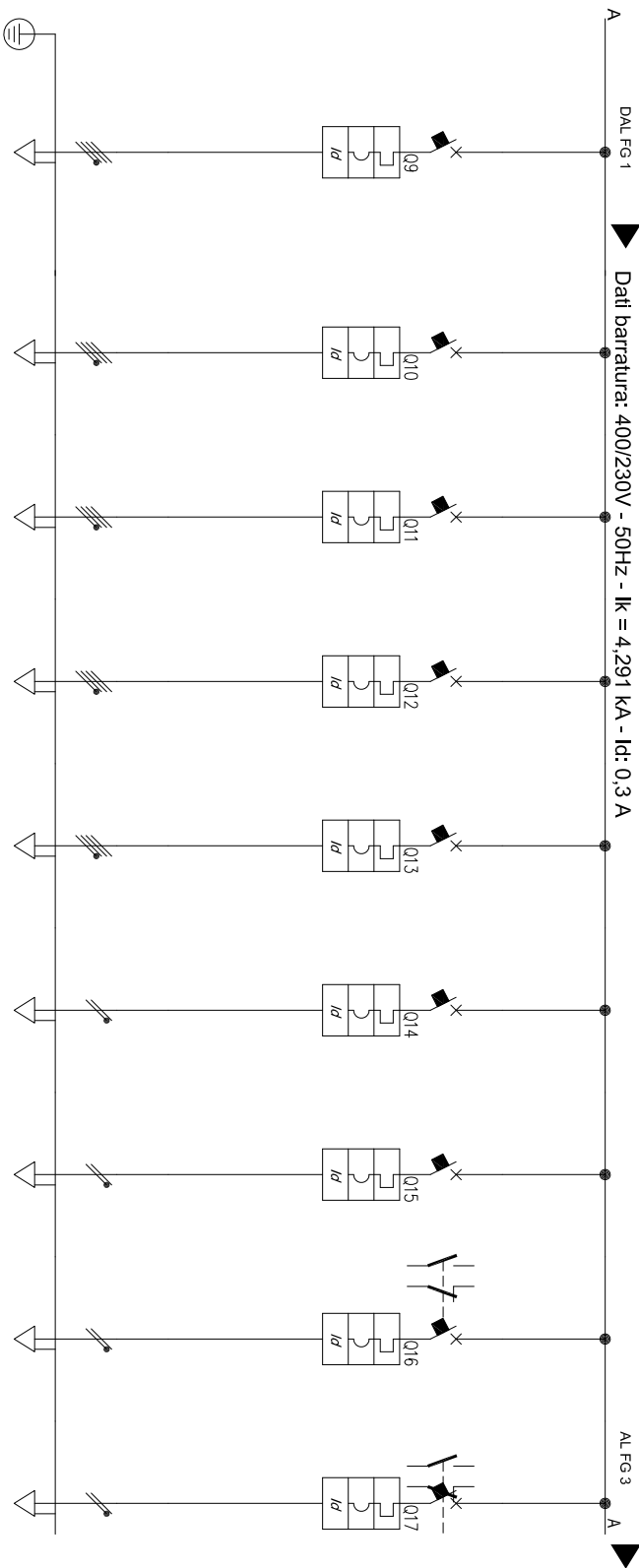
FILE
 00000500
 DISSEGNO
 E.01
 FOGLIO
 1 | SEQUIE
 -

Da Quadro:	QEG
Partenza:	AULA 3
Cavo (mm ²):	1(5G25)
Lunghezza (m):	40
Frequenza (Hz):	50
Tensione (V):	400
Polartia:	Quadrifilare
Tipo morsetto:	
Numeraazione morsetto:	



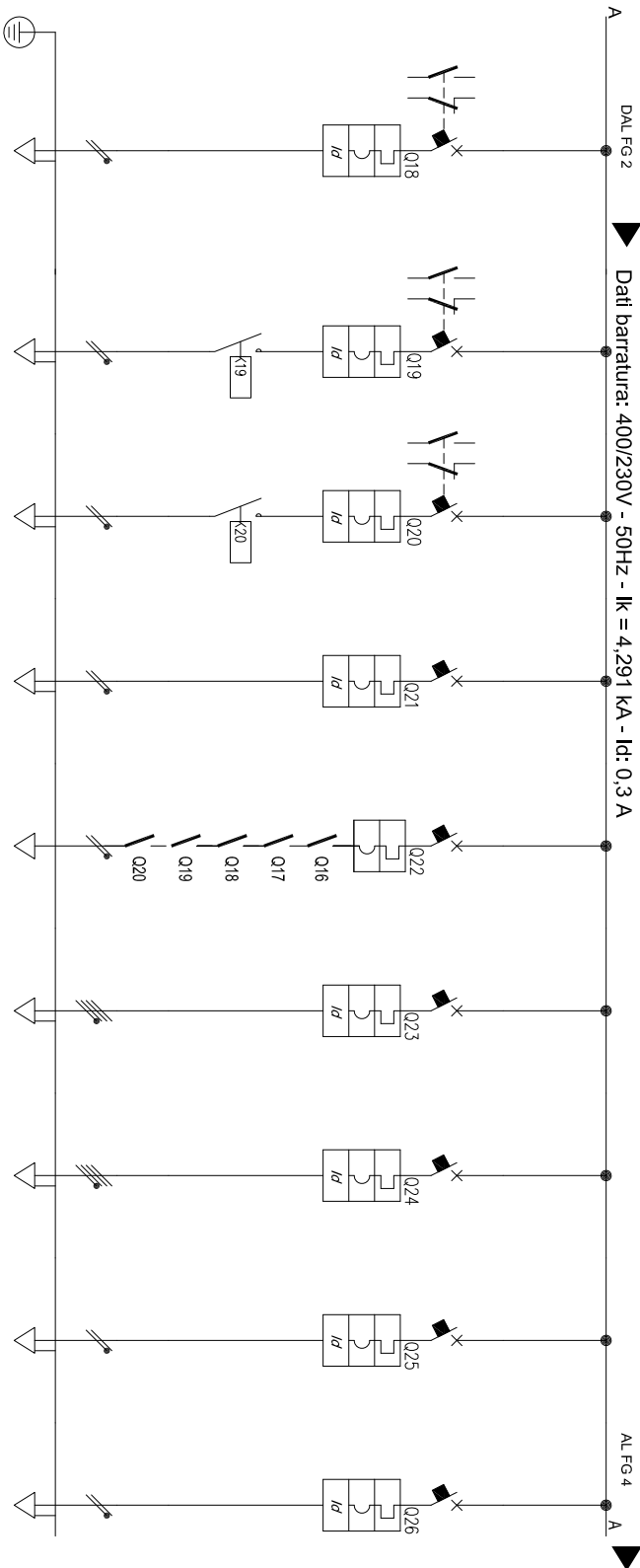
Descrizione	COEFF. DI CONTEMPORANEITA' DISTRIBUZIONE	COEFF. DI CONTEMPORANEITA' DISTRIBUZIONE	COEFF. DI CONTEMPORANEITA' DISTRIBUZIONE	COEFF. DI CONTEMPORANEITA' DISTRIBUZIONE	COEFF. DI CONTEMPORANEITA' DISTRIBUZIONE	COEFF. DI CONTEMPORANEITA' DISTRIBUZIONE	COEFF. DI CONTEMPORANEITA' DISTRIBUZIONE	COEFF. DI CONTEMPORANEITA' DISTRIBUZIONE	COEFF. DI CONTEMPORANEITA' DISTRIBUZIONE
Sigla utenza									
Descrizione									
POTENZA CONTEMPORANEA	[kW]								
CORRENTE (Ib)	[A]								
CosFI									
PROTEZIONE									
SIGLA APPARECCHIATURE AUSILIARIE									
LINEA									

00	20/02/2012	EMISSIONE	G.R.	G.R.					
REV	DATA	DESCRIZIONE	DISEGNATO	CONTROLLATO					
1									
					POLITECNICO DI TORINO Servizio Edilizia Impianti Elettrici				
COMMITTENTE AULE EX-CENTRALE TERMICA CORSO DUCA DEGLI ABRUZZI N.24 TORINO					OGGETTO QUADRO ELETTRICO AULA 3				
FILE 00000501					FILE 00000501				
DISSEGNO E 01					DISSEGNO E 01				
FOGLIO 1					FOGLIO 1				
SEQUIE 2					SEQUIE 2				



Sigla utenza	FM 7		FM 8		FM 9		FM 10		PR. SERV.	ALIM. CATTEDRA CATTEDRA ATTREZZATA	TEND. MOT.	LUCE ACCENSIONE LUCE 1	LUCE ACCENSIONE LUCE 2
	Descrizione	[kW]	Descrizione	[kW]	Descrizione	[kW]	Descrizione	[kW]					
POTENZA CONTEMPORANEA		3		3		3		3		2	0,5	0,7	0,7
CORRENTE (Ib)		4,811		4,811		4,811		4,811		9,623	2,406	3,388	3,388
COSFI		0,9		0,9		0,9		0,9		0,9	0,9	0,9	0,9
COEFF. DI CONTEMPORANETA'		100		100		100		100		100	100	100	100
DISTRIBUZIONE													
Marca	Quadrifase		Quadrifase		Quadrifase		Quadrifase		Quadrifase	Monofase L1+N	Monofase L2+N	Monofase L3+N	Monofase L1+N
Tipo	MERLIN GERIN		MERLIN GERIN		MERLIN GERIN		MERLIN GERIN		MERLIN GERIN	MERLIN GERIN	MERLIN GERIN	MERLIN GERIN	MERLIN GERIN
Taglia (Ith)	C80H+Vigi/A		C80H+Vigi/A		C80H+Vigi/A		C80H+Vigi/A		C80H+Vigi/A	C80H+Vigi/A	C80H+Vigi/A	C80H+Vigi/A	C80H+Vigi/A
Polartia	16		16		16		16		25	10	10	10	10
In Max/Min/Reg.	4 x 16		4 x 16		4 x 16		4 x 16		2 x 25	2 x 10	2 x 10	2 x 10	2 x 10
I differenziale (Id)	~I/16		~I/16		~I/16		~I/16		~I/25	~I/10	~I/10	~I/10	~I/10
Esecuzione	~I/224		~I/224		~I/224		~I/224		~I/180	~I/250	~I/100	~I/100	~I/100
Curva	10		10		10		10		10	10	10	10	10
SIGLA APPARECCHIATURE AUSILIARIE	003 - Cl.A		003 - Cl.A		003 - Cl.A		003 - Cl.A		003 - Cl.A	003 - Cl.A	003 - Cl.A	003 - Cl.A	003 - Cl.A
Tipo isolante	MODULARE		MODULARE		MODULARE		MODULARE		MODULARE	MODULARE	MODULARE	MODULARE	MODULARE
Posa	D		D		D		D		C	C	C	C	C
Lunghezza Max	FGTOM1		FGTOM1		FGTOM1		FGTOM1		FGTOM1	FGTOM1	FGTOM1	FGTOM1	FGTOM1
Sezione	12		12		12		12		12	12	12	12	12
Portata (Iz)	220		220		220		220		220	81	327	97	97
Caduta di tensione	(1/564)		(1/564)		(1/564)		(1/564)		(1/564)	(1/366)	(1/366)	(1/362,5)	(1/362,5)
	32		32		32		32		32	46	46	26	26

00	20/02/2012	EMMISSIONE	G.R.	G.R.	POLITECNICO DI TORINO Servizio Edilizia Impianti Elettrici			COMMITTENTE AULE EX-CENTRALE TERMICA CORSO DUCA DEGLI ABRUZZI N.24 TORINO			OGGETTO QUADRO ELETTRICO AULA 3			FILE	00000502
REV	DATA	DESCRIZIONE	DISIGNATO	CONTROLLATO										DISSEGNO	E 01
1														FOGLIO	2
														SEGUE	3



Sigla utenza		LU. ACC. 3	LU. S.P.	LU. LAV.	REG. LU.	CONS. LU. GE.	RIS.	RIS.	RIS.	RIS.
Descrizione		LUCE	LUCE	LUCE	REGOLATORE	CONSENSO	RISERV	RISERV	RISERVA	RISERVA
POTENZA CONTEMPORANEA		ACCESSIONE LUCE 3	SEGNA PASSO	LAVAGNA	LUCE 1	LUCE GRUPPO ELETTROGENO				
CORRENTE (Ib)		0,7	0,7	0,7	0,7	0,025	3	3	0,5	0,5
CosFi		3,388	3,388	3,388	3,388	0,12	4,811	4,811	2,406	2,406
COEFF. DI CONTEMPORANETA' DISTRIBUZIONE		0,9	0,9	0,9	0,9	0,9	0,9	0,9	0,9	0,9
Marca		100	100	100	100	100	100	100	100	100
Tipo		Monofase L2+N	Monofase L3+N	Monofase L1+N	Monofase L2+N	Monofase L3+N	Quadripolare	Quadripolare	Monofase L1+N	Monofase L2+N
Taglia (Ith)		MERLIN GERIN	MERLIN GERIN	MERLIN GERIN	MERLIN GERIN	MERLIN GERIN	MERLIN GERIN	MERLIN GERIN	MERLIN GERIN	MERLIN GERIN
Polarità		CB0H+V/gI AC	CB0H+V/gI AC	CB0H+V/gI AC	CB0H+V/gI A	CB0H	CB0H+V/gI AC	CB0H+V/gI AC	CB0H+V/gI AC	CB0H+V/gI AC
In Max/Min/Reg.		10	10	10	10	6	16	16	16	16
In Max/Min/Reg.		2 x 10	2 x 10	2 x 10	2 x 10	2 x 6	4 x 16	4 x 16	2 x 16	2 x 16
P.d.I.		10	10	10	10	30	10	10	10	10
I differenziale (Id)		10	10	10	10	30	10	10	10	10
Esecuzione		0,03 - Cl. AC	0,03 - Cl. AC	0,03 - Cl. AC	0,03 - Cl. A	--	0,03 - Cl. AC	0,03 - Cl. AC	0,03 - Cl. AC	0,03 - Cl. AC
Curva		MODULARE	MODULARE	MODULARE	MODULARE	MODULARE	MODULARE	MODULARE	MODULARE	MODULARE
SIGLA APPARECCHIATURE AUSILIARIE		C	C	C	C	C	C	C	C	C
Tipo isolante		FGTOM1	FGTOM1	FGTOM1	FGTOM1	FGTOM1	--	--	--	--
Posa		12	12	12	12	2	12	12	12	12
Lunghezza Max		97	97	97	232	1.884	--	--	--	--
Sezione		[mm ²]	[mm ²]	[mm ²]	[mm ²]	[mm ²]	--	--	--	--
Portata (Iz)		1(932,5)	1(932,5)	1(932,5)	1(936)	1(931,5)	--	--	--	--
Portata (Iz)		[A]	[A]	[A]	[A]	[A]	--	--	--	--
Cadenza di tensione		26	26	26	46	15	--	--	--	--
Cadenza di tensione		[%]	[%]	[%]	[%]	[%]	[%]	[%]	[%]	[%]

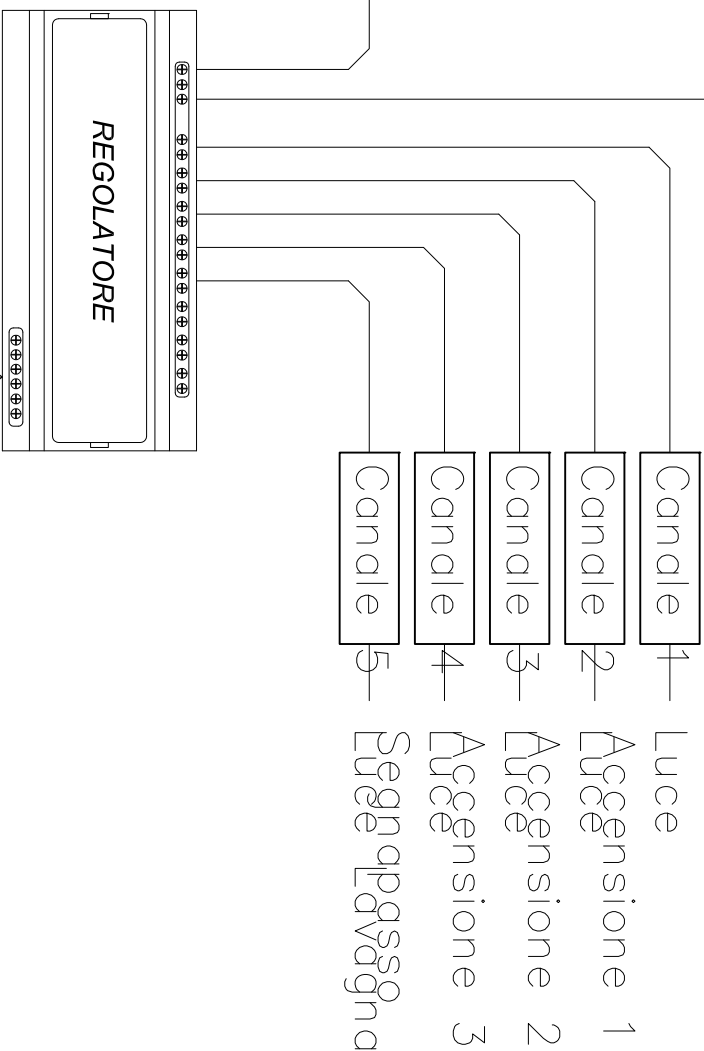
00	20/02/2012	EMMISSIONE	G.R.	G.R.	POLITECNICO DI TORINO		COMMITTENTE	OGGETTO	FILE
REV	DATA	DESCRIZIONE	DISIGNATO	CONTROLLATO	POLITECNICO DI TORINO		AULE EX-CENTRALE TERMICA	QUADRO ELETTRICO AULA 3	000000503
					Servizio Edilizia		CORSO DUCA DEGLI ABRUZZI N.24		DISSEGNO
					Impianti Elettrici		TORINO		E 01
									FOGLIO
									3
									SEQUIE
									4

DAL FG 3

F21

230V

N21



REV	DATA	EMMISSIONE DESCRIZIONE	G.R. DISEGNATO	G.R. CONTROLLATO
00	20/02/2012			



POLITECNICO DI TORINO
 Servizio Edilizia
 Impianti Elettrici

COMMITTENTE
AULE EX-CENTRALE TERMICA
 CORSO DUCA DEGLI ABRUZZI N.24
 TORINO

OGGETTO
QUADRO ELETTRICO AULA 3
 CIRCUITI AUSILIARI 230 Vac IMPIANTO LUCE

FILE
 00000504
 DISSEGNO E.01
 FOGLIO 4
 SEQUIE -

QE-A4

1

2

3

4

5

6

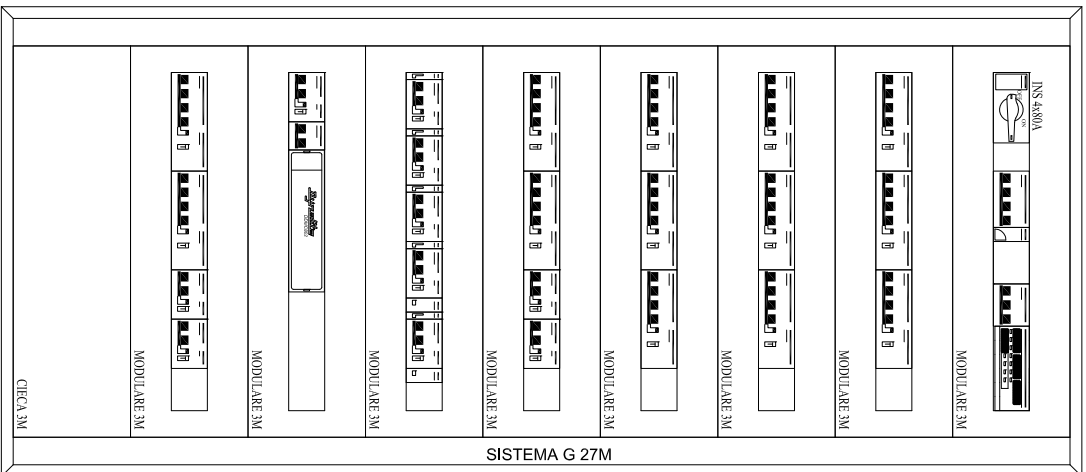
7

8

A

B

C



REV	DATA	EMMISSIONE	G.R.	G.R.	DESCRIZIONE	DISIGNATO	CONTROLLATO
00	20/02/2012						



POLITECNICO DI TORINO
 Servizio Edilizia
 Impianti Elettrici

COMMITTENTE
AULE EX-CENTRALE TERMICA
 CORSO DUCA DEGLI ABRUZZI N.24
 TORINO

OGGETTO
QUADRO ELETTRICO AULA 4
 FRONTE QUADRO
 SIDA
 QE-A4

FILE
 00000600
 DISEGNO
 E.01
 FOGLIO
 1 | SEQUIE
 -

1

2

3

4

5

6

7

8

A

B

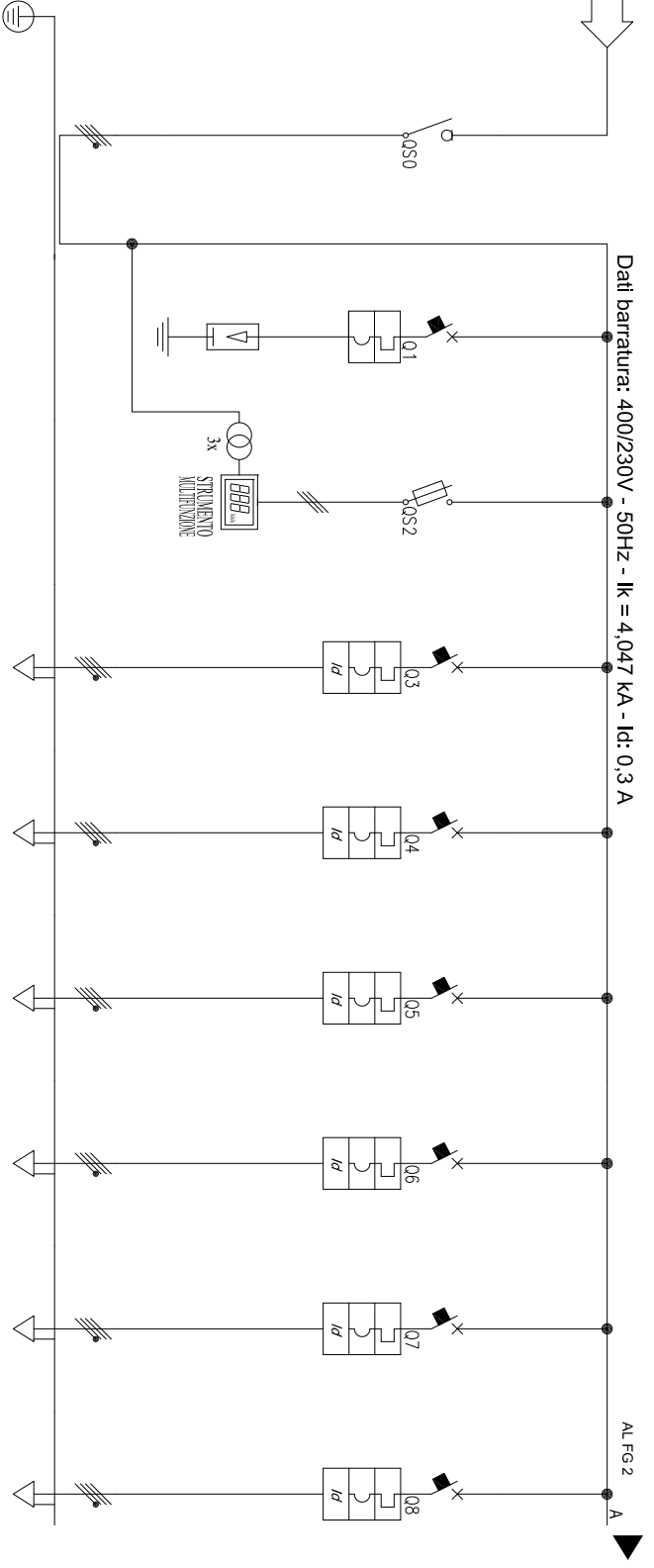
C

D

E

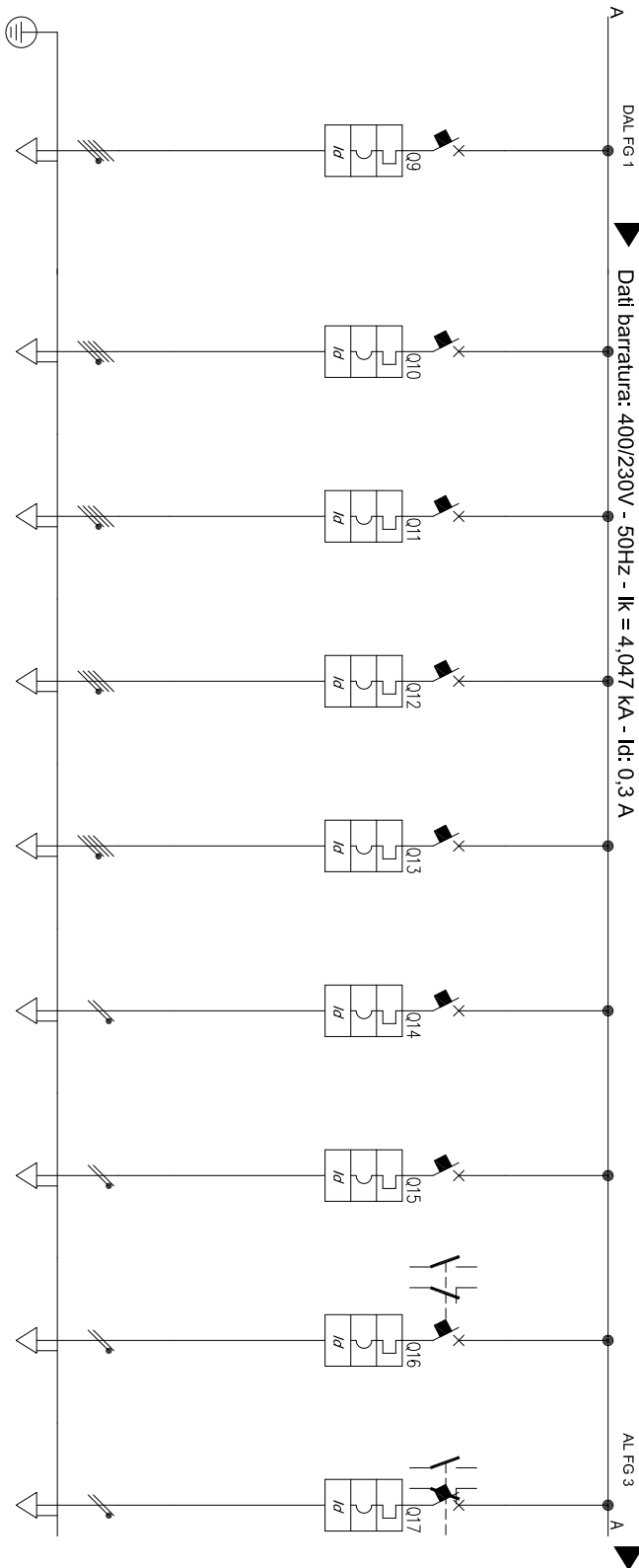
F

Da Quadro:	QEG
Partenza:	AULA 4
Cavo (mm ²):	1(SG25)
Lunghezza (m):	45
Frequenza (Hz):	50
Tensione (V):	400
Polarità:	Quadrifilare
Tipo morsetto:	
Numerazione morsetto:	



Sigla utenza	CO	SPD	STR. MULT. Q.E.	FM 1	FM 2	FM 3	FM 4	FM 5	FM 6
	GENERALE QUADRO	SCARICATORE DI SOVRATENSIONE	STRUMENTO MULTIFUNZIONE QUADRO ELETTRICO	FM 1	FM 2	FM 3	FM 4	FM 5	FM 6
Descrizione									
POTENZA CONTEMPORANEA	[kW]	0	0,1	3	3	3	3	3	3
CORRENTE (Ib)	[A]	57	0,16	4,811	4,811	4,811	4,811	4,811	4,811
CosFI		0,9	0,9	0,9	0,9	0,9	0,9	0,9	0,9
COEFF. DI CONTEMPORANETA' DISTRIBUZIONE	[%]	70	100	100	100	100	100	100	100
PROTEZIONE	Marca	Merlin Gerni	Merlin Gerni	Merlin Gerni	Merlin Gerni	Merlin Gerni	Merlin Gerni	Merlin Gerni	Merlin Gerni
		INS90	PD8SR CILIP 1,5kV TN-C-S TT	STI G-10,3x38	MRLIN GERIN	MRLIN GERIN	MRLIN GERIN	MRLIN GERIN	MRLIN GERIN
	Tipo	INS90	PD8SR CILIP 1,5kV TN-C-S TT	STI G-10,3x38	MRLIN GERIN	MRLIN GERIN	MRLIN GERIN	MRLIN GERIN	MRLIN GERIN
	Taglia (Ith)	80	50	32	16	16	16	16	16
	Polarità	3P x 80 + N	4 x 50	3 x 32	4 x 16	4 x 16	4 x 16	4 x 16	4 x 16
	In Max/Min/Reg.	3P x 80 + N	4 x 50	3 x 32	4 x 16	4 x 16	4 x 16	4 x 16	4 x 16
	In Max/Min/Reg.	3P x 80 + N	4 x 50	3 x 32	4 x 16	4 x 16	4 x 16	4 x 16	4 x 16
	P.d.I.	3P x 80 + N	4 x 50	3 x 32	4 x 16	4 x 16	4 x 16	4 x 16	4 x 16
	I differenziale (Id)	3P x 80 + N	4 x 50	3 x 32	4 x 16	4 x 16	4 x 16	4 x 16	4 x 16
	Esecuzione	3P x 80 + N	4 x 50	3 x 32	4 x 16	4 x 16	4 x 16	4 x 16	4 x 16
	Curva	3P x 80 + N	4 x 50	3 x 32	4 x 16	4 x 16	4 x 16	4 x 16	4 x 16
	SIGLA APPARECCHIATURE AUSILIARIE								
Tipo isolante									
Posa									
Lunghezza Max	[m]								
Sezione	[mm ²]								
Portata (Iz)	[A]								
Caduta di tensione	[%]								

00	20/02/2012	EMMISSIONE	G.R.	G.R.	POLITECNICO DI TORINO Servizio Edilizia Impianti Elettrici			COMMITTENTE AULE EX-CENTRALE TERMICA CORSO DUCA DEGLI ABRUZZI N.24 TORINO			OGGETTO QUADRO ELETTRICO AULA 4			FILE	00000601
REV	DATA	DESCRIZIONE	DISEGNATO	CONTROLLATO										DISSEGNO	E 01
1														FOGLIO	1
														SEGUE	2



Sigla utenza	Descrizione	Potenza contemporanea [kW]	Corrente (Ib) [A]	Cosφ1	Coeff. di contemporaneità [%]	Distribuzione	Marca	Tipo	Taglia (Ith) [A]	Polarità	In Max/Min/Reg. [A]	In Max/Min/Reg. [kA]	P.d.l. [A]	I differenziale (Id) [A]	Esecuzione	Curva	SIGLA APPARECCHIATURE AUSILIARIE			
																	Tipo isolante	Posa [m]	Lunghezza Max [mm-1]	Sezione [A]
FM 7	FM 7	3	4,811	0,9	100	Quadrifilare	MERLIN GERIN	CB0H+Vigi/A	16	4 x 16	-/-/16	-/-/224	10	0,03 - Cl.A	MODULARE	D	FGTOM1	FGTOM1	FGTOM1	FGTOM1
FM 8	FM 8	3	4,811	0,9	100	Quadrifilare	MERLIN GERIN	CB0H+Vigi/A	16	4 x 16	-/-/16	-/-/224	10	0,03 - Cl.A	MODULARE	D	FGTOM1	FGTOM1	FGTOM1	FGTOM1
FM 9	FM 9	3	4,811	0,9	100	Quadrifilare	MERLIN GERIN	CB0H+Vigi/A	16	4 x 16	-/-/16	-/-/224	10	0,03 - Cl.A	MODULARE	D	FGTOM1	FGTOM1	FGTOM1	FGTOM1
FM 10	FM 10	3	4,811	0,9	100	Quadrifilare	MERLIN GERIN	CB0H+Vigi/A	16	4 x 16	-/-/16	-/-/224	10	0,03 - Cl.A	MODULARE	D	FGTOM1	FGTOM1	FGTOM1	FGTOM1
PR. SERV.	PRESE DI SERVIZIO	3	4,811	0,9	100	Quadrifilare	MERLIN GERIN	CB0H+Vigi/AC	16	4 x 16	-/-/16	-/-/180	10	0,03 - Cl.AC	MODULARE	C	FGTOM1	FGTOM1	FGTOM1	FGTOM1
ALIM. CATTEDRA	ALIMENTAZIONE CATTEDRA ATTREZZATA	2	9,623	0,9	100	Monofase 1+1N	MERLIN GERIN	CB0H+Vigi/A	25	2 x 25	-/-/25	-/-/250	10	0,03 - Cl.A	MODULARE	C	FGTOM1	FGTOM1	FGTOM1	FGTOM1
TEND. MOT.	TENDE MOTORIZZATE	0,5	2,406	0,9	100	Monofase 12+N	MERLIN GERIN	CB0H+Vigi/AC	10	2 x 10	-/-/10	-/-/100	10	0,03 - Cl.AC	MODULARE	C	FGTOM1	FGTOM1	FGTOM1	FGTOM1
LU. ACC. 1	LUCE ACCENSIONE LUCE 1	0,7	3,388	0,9	100	Monofase 13+N	MERLIN GERIN	CB0H+Vigi/AC	10	2 x 10	-/-/10	-/-/100	10	0,03 - Cl.AC	MODULARE	C	FGTOM1	FGTOM1	FGTOM1	FGTOM1
LU. ACC. 2	LUCE ACCENSIONE LUCE 2	0,7	3,388	0,9	100	Monofase 1+1N	MERLIN GERIN	CB0H+Vigi/AC	10	2 x 10	-/-/10	-/-/100	10	0,03 - Cl.AC	MODULARE	C	FGTOM1	FGTOM1	FGTOM1	FGTOM1

REV	DATA	DESCRIZIONE	DESIGNATO	CONTROLATO
00	20/02/2012	EMMISSIONE	G.R.	G.R.
1				

POLITECNICO DI TORINO		COMMITTENTE		OGGETTO	
Servizio Edilizia		AULE EX-CENTRALE TERMICA		QUADRO ELETTRICO AULA 4	
Impianti Elettrici		CORSO DUCA DEGLI ABRUZZI N.24		TORINO	

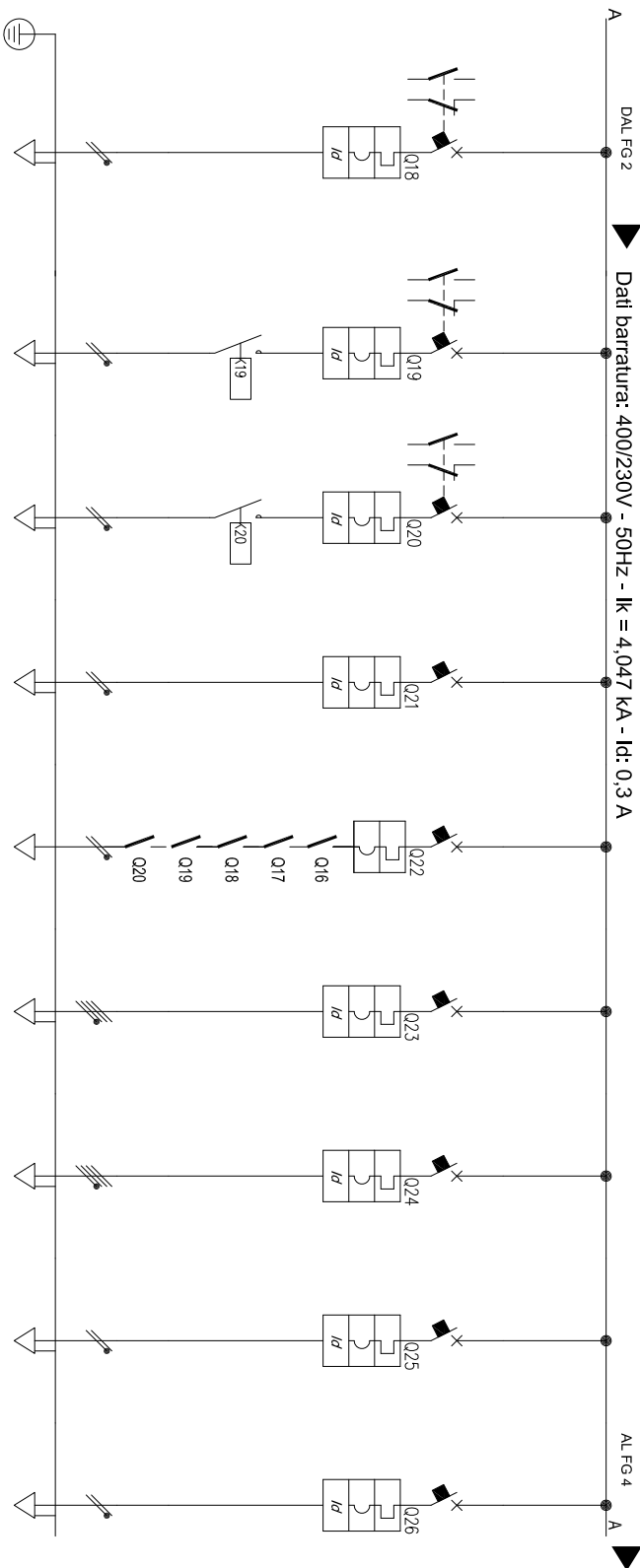
FILE	DISSEGNO	FOGLIO	ISCRIVE
00000602	E 01	2	3



POLITECNICO DI TORINO
 Servizio Edilizia
 Impianti Elettrici

COMMITTENTE
 AULE EX-CENTRALE TERMICA
 CORSO DUCA DEGLI ABRUZZI N.24
 TORINO

OGGETTO
 QUADRO ELETTRICO AULA 4



Stiga utenza	LU. ACC. 3	LU. S.P.	LU. LAV.	REG. LU.	CONS. LU. GE.	RIS.	RIS.	RIS.	RIS.
Descrizione	LUCE	LUCE	LUCE	REGOLATORE	CONSENSO	RISERV	RISERV	RISERVA	RISERVA
POTENZA CONTEMPORANEA	0,7	0,7	0,7	0,7	0,025	3	3	0,5	0,5
CORRENTE (Ib)	3,388	3,388	3,388	3,388	0,12	4,811	4,811	2,406	2,406
CosFI	0,9	0,9	0,9	0,9	0,9	0,9	0,9	0,9	0,9
COEFF. DI CONTEMPORANETA' DISTRIBUZIONE	100	100	100	100	100	100	100	100	100
Marca	Monofase L2+N MERLIN GERIN	Monofase L3+N MERLIN GERIN	Monofase L1+N MERLIN GERIN	Monofase L2+N MERLIN GERIN	Monofase L3+N MERLIN GERIN	Quadripolare MERLIN GERIN	Quadripolare MERLIN GERIN	Monofase L1+N MERLIN GERIN	Monofase L2+N MERLIN GERIN
Tipo	CB0H+Vigi/AC	CB0H+Vigi/AC	CB0H+Vigi/AC	CB0H+Vigi/A	CB0H	CB0H+Vigi/AC	CB0H+Vigi/AC	CB0H+Vigi/AC	CB0H+Vigi/AC
Taglia (Ith)	10	10	10	10	6	16	16	16	16
Polartia	2 x 10	2 x 10	2 x 10	2 x 10	2 x 6	4 x 16	4 x 16	2 x 16	2 x 16
In Max/Min/Reg.	1-1/10	1-1/10	1-1/10	1-1/10	1-1/6	1-1/16	1-1/16	1-1/16	1-1/16
In Max/Min/Reg.	1-1/100	1-1/100	1-1/100	1-1/100	1-1/80	1-1/160	1-1/160	1-1/160	1-1/160
P.d.I.	10	10	10	10	30	10	10	10	10
I differenziale (Id)	0,03 - Cl.AC	0,03 - Cl.AC	0,03 - Cl.AC	0,03 - Cl.A	--	0,03 - Cl.AC	0,03 - Cl.AC	0,03 - Cl.AC	0,03 - Cl.AC
Esecuzione	MODULARE	MODULARE	MODULARE	MODULARE	MODULARE	MODULARE	MODULARE	MODULARE	MODULARE
Curva	C	C	C	C	C	C	C	C	C
SIGLA APPARECCHIATURE AUSILIARIE	FGTOM1	FGTOM1	FGTOM1	FGTOM1	FGTOM1	--	--	--	--
Tipo isolante	12	12	12	12	2	12	12	12	12
Posa	92	92	92	220	1.803	--	--	--	--
Lunghezza Max	1(932,5)	1(932,5)	1(932,5)	1(936)	1(931,5)	--	--	--	--
Sezione	26	26	26	46	15	--	--	--	--
Portata (Iz)									
Caduta di tensione									

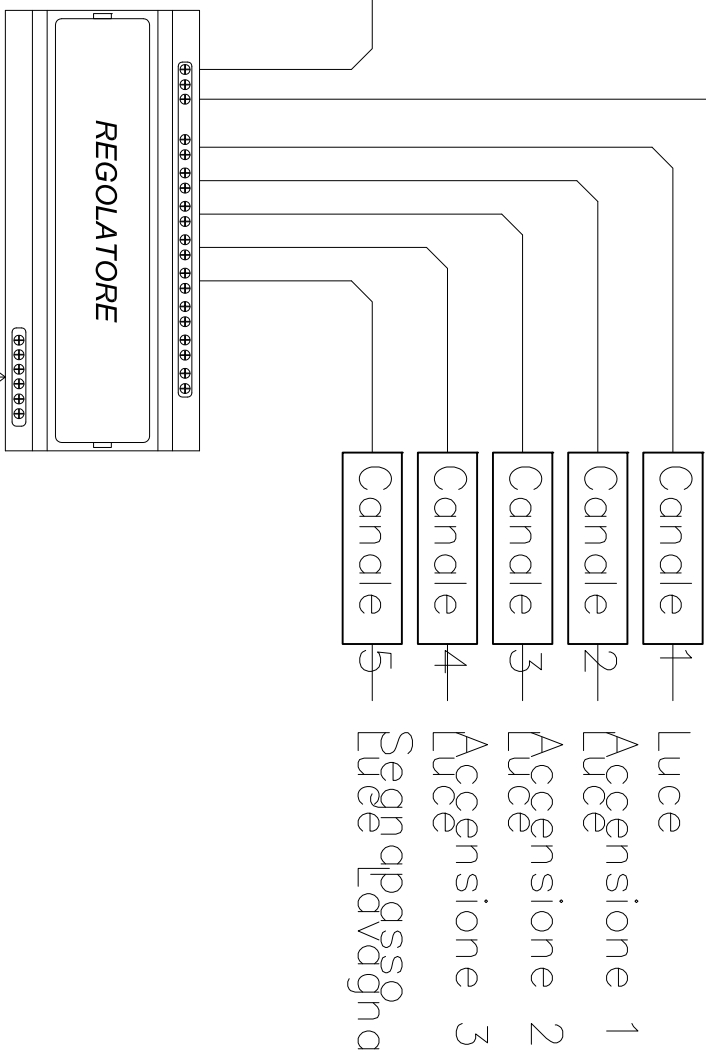
00	20/02/2012	EMMISSIONE	G.R.	G.R.					
REV	DATA	DESCRIZIONE	DISIGNATO	CONTROLLATO					
1									
 POLITECNICO DI TORINO Servizio Edilizia Impianti Elettrici					COMMITTENTE AULE EX-CENTRALE TERMICA CORSO DUCA DEGLI ABRUZZI N.24 TORINO				
OGGETTO QUADRO ELETTRICO AULA 4					FILE 000000603				
SIGLA QE-A4					DISEGNO E 01				
FOGLIO 3					SEQUIE 4				

DAL FG 3

F21

230V

N21



REV	DATA	DESCRIZIONE	DISEGNATO	CONTROLLATO
00	20/02/2012	EMMISSIONE	G.R.	G.R.



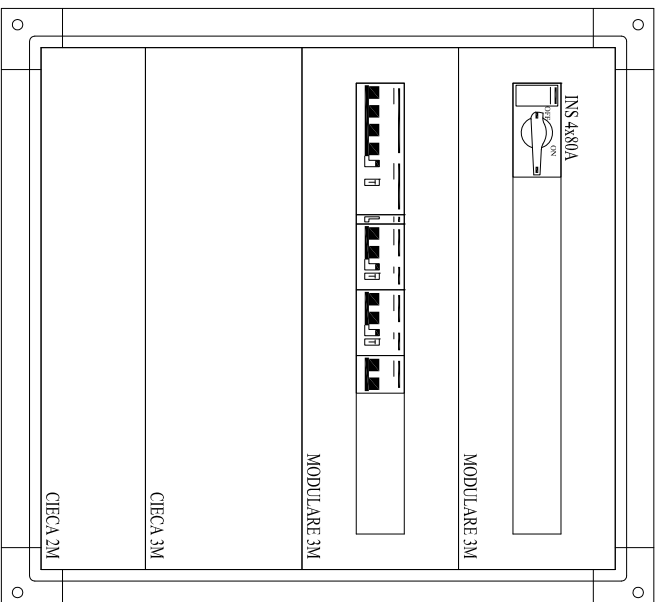
POLITECNICO DI TORINO
 Servizio Edilizia
 Impianti Elettrici

COMMITTENTE
AULE EX-CENTRALE TERMICA
 CORSO DUCA DEGLI ABRUZZI N.24
 TORINO

OGGETTO
QUADRO ELETTRICO AULA 4
 CIRCUITI AUSILIARI 230 Vac IMPIANTO LUCE

FILE
 00000604
 DISSEGNO E.01
 FOGLIO 4
 SEQUENZE -

QE-ASC



REV	DATA	DESCRIZIONE	G.R. DESIGNATO	G.R. CONTROLLATO
00	20/02/2012	EMMISSIONE	G.R.	G.R.



POLITECNICO DI TORINO
 Servizio Edilizia
 Impianti Elettrici

COMMITTENTE
AULE EX-CENTRALE TERMICA
 CORSO DUCA DEGLI ABRUZZI N.24
 TORINO

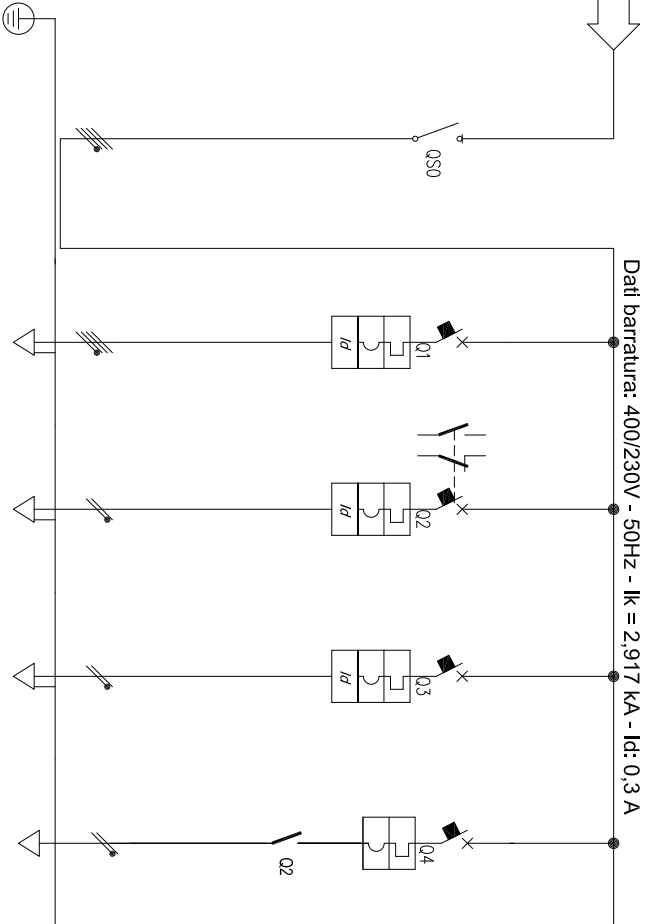
OGGETTO
QUADRO ELETTRICO ASCENSORE
 FRONTE QUADRO
 QE-ASC

FILE
 00000800
 DISEGNO
 E.01
 FOGLIO
 1
 SEQUIE
 -

1 2 3 4 5 6 7 8

F

Da Quadro:	OEG
Partenza:	ASCENSORE
Cavo (mm ²):	1(5G10)
Lunghezza (m):	30
Frequenza (Hz):	50
Tensione (V):	400
Polartia:	Quadrifolare
Tipo morsetto:	
Numeraazione morsetto:	



Stiga utenza	
Descrizione	
POTENZA CONTEMPORANEA	[kW]
CORRENTE (Ib)	[A]
CosFI	
COEFF. DI CONTEMPORANETA' DISTRIBUZIONE	[%]
Marca	
Tipo	
Taglia (Ith)	[A]
Polartia	
In Max/Min/Reg.	[A]
In Max/Min/Reg.	[A]
P.d.I.	[kA]
I differenziale (Id)	[A]
Esecuzione	
Curva	
SIGLA APPARECCHIATURE AUSILIARIE	
Tipo isolante	
Posa	[m]
Lunghezza Max	[m]
Sezione	[mm ²]
Portata (Iz)	[A]
Caduta di tensione	[%]

DESCRIZIONE	Q1	Q2	Q3	Q4
DESCRIZIONE	Generale Quadro	Ascensore	ILL. VAN. COR. VANO CORSA	ILL. SIC. ILLUMINAZIONE DI SICUREZZA
POTENZA CONTEMPORANEA [kW]	7,2	6	0,5	0,2
CORRENTE (Ib) [A]	12	9,623	2,406	0,962
CosFI	0,9	0,9	0,9	0,9
COEFF. DI CONTEMPORANETA' DISTRIBUZIONE [%]	100	100	100	100
Marca	Quadrifolere MERLIN GERIN	Quadrifolere MERLIN GERIN	Monofase 12+N MERLIN GERIN	Monofase 13+N MERLIN GERIN
Tipo	INS40	CS0H+Vigi AC	CS0H+Vigi AC	CS0H
Taglia (Ith) [A]	40	16	10	6
Polartia	3P x 40 + N	4 x 16	2 x 10	2 x 6
In Max/Min/Reg. [A]	40	40	40	40
In Max/Min/Reg. [A]	40	40	40	40
P.d.I. [kA]	40	40	40	40
I differenziale (Id) [A]	10	10	10	10
Esecuzione	SCATOLATO	MODULARE	MODULARE	MODULARE
Curva	C	C	C	C
SIGLA APPARECCHIATURE AUSILIARIE				
Tipo isolante	FGTOM1	FGTOM1	FGTOM1	FGTOM1
Posa [m]	12	12	12	12
Lunghezza Max [m]	134	171	171	426
Sezione [mm ²]	1(5G4)	1(3G2,5)	1(3G2,5)	1(3G2,5)
Portata (Iz) [A]	32	26	26	26
Caduta di tensione [%]				

REV	00	20/02/2012	EMISSIONE	G.R.	G.R.
DATA			DESCRIZIONE	DISIGNATO	CONTROLLATO



POLITECNICO DI TORINO
 Servizio Edilizia
 Impianti Elettrici

COMMITTENTE
 AULE EX-CENTRALE TERMICA
 CORSO DUCA DEGLI ABRUZZI N.24
 TORINO

OGGETTO	QUADRO ELETTRICO ASCENSORE
SIGLA	QE-ASC
FILE	00000801
DISSEGNO	E.01
FOGLIO	1
SEQUENCE	-

QE-GE

1

2

3

4

5

6

7

8

A

650

300

650

A

B

MODULI LINEA 8

MODULI LINEA 8

MODULI LINEA 8

B

C

MODULI LINEA 8

MODULI LINEA 8

MODULI LINEA 8

C

D

MODULI LINEA 8

MODULI LINEA 8

MODULI LINEA 8

D

E

MODULI LINEA 8

MODULI LINEA 8

MODULI LINEA 8

E

F

MODULI LINEA 8

MODULI LINEA 8

MODULI LINEA 8

F

1

2

3

4

5

6

7

8

REV	00	20/02/2012	EMMISSIONE	G.R.	
			DESCRIZIONE	DISEGNATO	CONTROLLATO

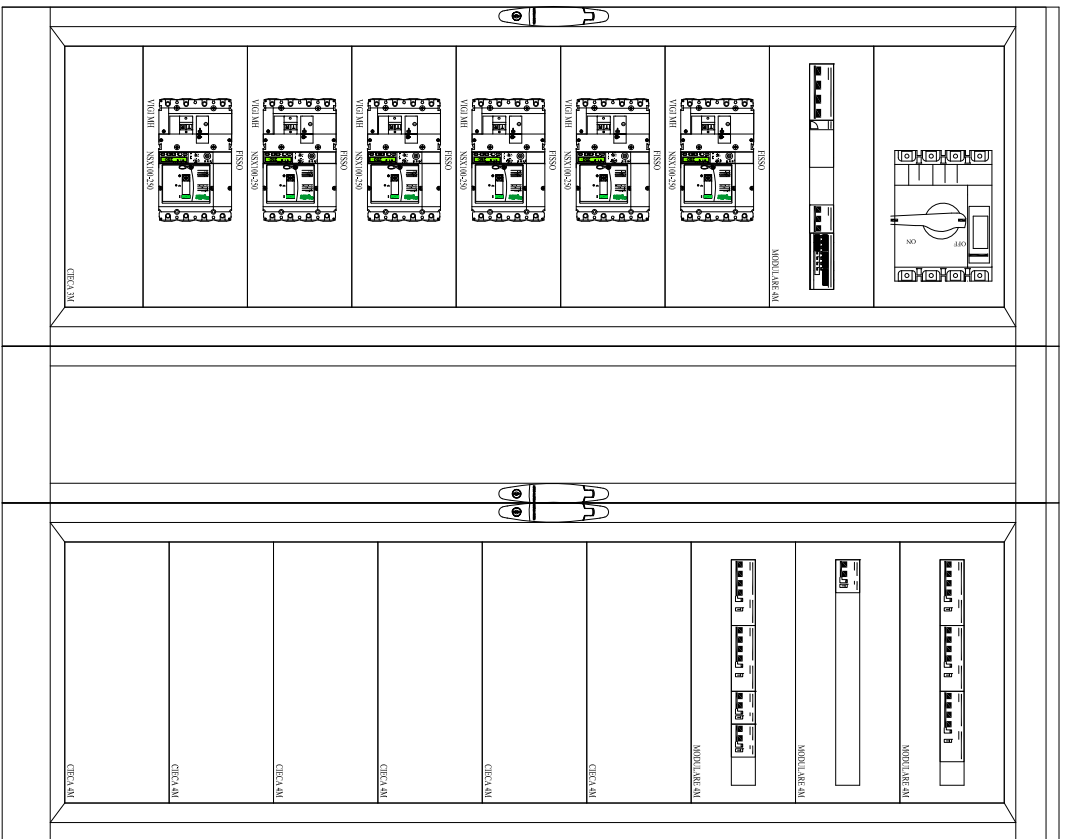


POLITECNICO DI TORINO
Servizio Edilizia
Impianti Elettrici

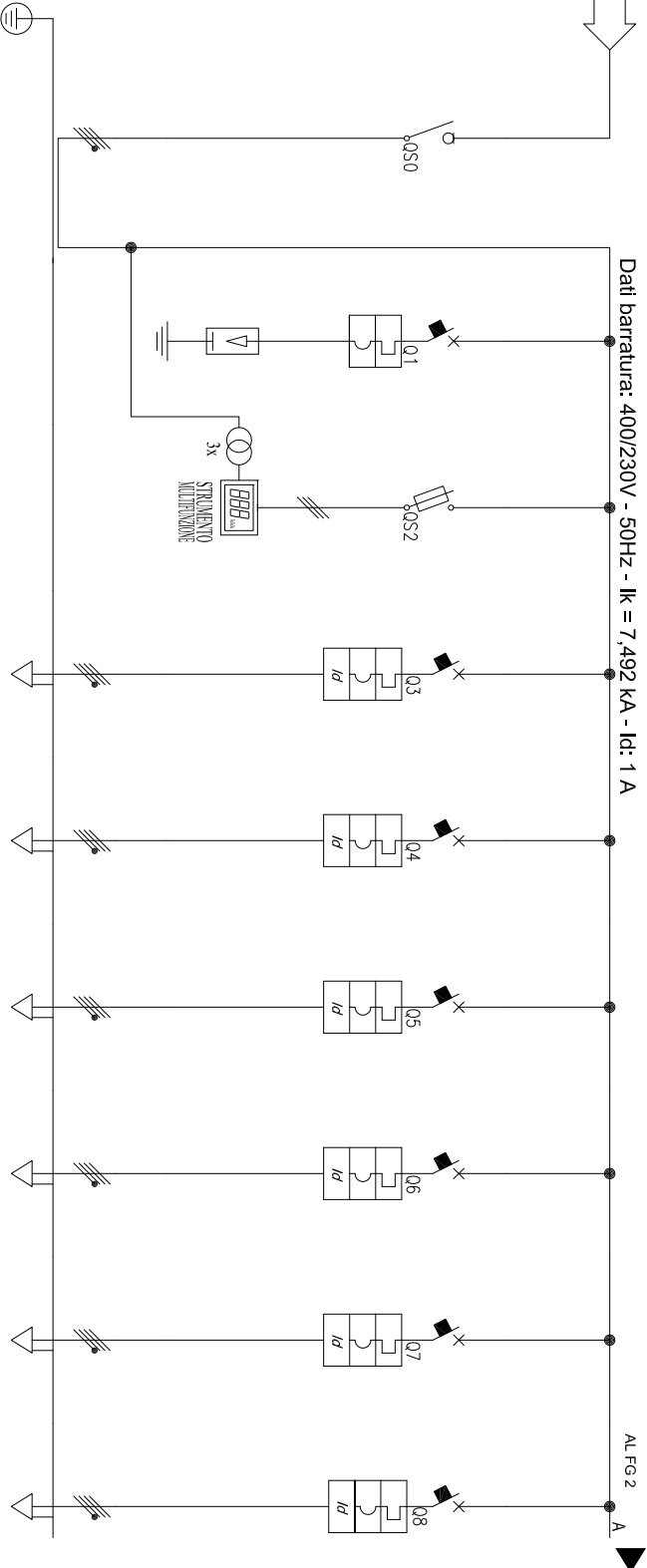
COMMITTENTE
AULE EX-CENTRALE TERMICA
CORSO DUCA DEGLI ABRUZZI N.24
TORINO

OGGETTO
QUADRO ELETTTRICO GENERALE
FRONTE QUADRO
SIGLA QEG

FILE 00000200
 DISSEGNO E.01
 FOGLIO 1 | SEGUIE -

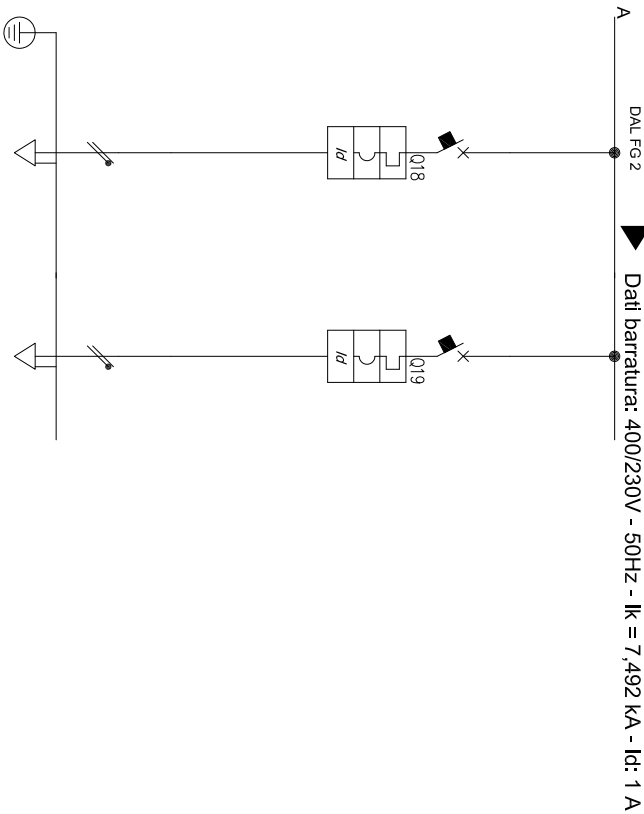


Da Quadro:	IG
Partenza:	IG
Cavo (mm ²):	4(2x1x150)+(1PE150)
Lunghezza (m):	30
Frequenza (Hz):	50
Tensione (V):	400
Polarità:	Quadrifilare
Tipo morsetto:	
Numerazione morsetto:	



Sigla utenza	Descrizione	Potenza contemporanea [kW]	Corrente (Ib) [A]	Cosφ	Coeff. di contemporaneità [%]	DISTRIBUZIONE		POTENZA CONTEMPORANEA [kW]	CORRENTE (Ib) [A]	Cosφ	Coeff. di contemporaneità [%]
						Marca	Caratteristiche				
GENERALE QUADRO		161	274	0,9	70	Merlin Gerin	Quadrifilare	161	274	0,9	70
SPD	SCARICATORE DI SOVRATENSIONE	0	0	--	100	Merlin Gerin	Quadrifilare	0	0	--	100
STR. MULT. Q.E.	STRUMENTO MULTIFUNZIONE QUADRO ELETTRICO	0,1	0,16	0,9	100	Merlin Gerin	Trigifilare	0,1	0,16	0,9	100
AULA 1		32	57	0,9	100	Merlin Gerin	Quadrifilare	32	57	0,9	100
AULA 2		32	57	0,9	100	Merlin Gerin	Quadrifilare	32	57	0,9	100
AULA 3		32	57	0,9	100	Merlin Gerin	Quadrifilare	32	57	0,9	100
AULA 4		32	57	0,9	100	Merlin Gerin	Quadrifilare	32	57	0,9	100
UTA AULE		62	100	0,9	100	Merlin Gerin	Quadrifilare	62	100	0,9	100
ASCENSORE		7,2	12	0,9	100	Merlin Gerin	Quadrifilare	7,2	12	0,9	100
PROTEZIONE											
	In Max/Min/Reg.	[A]									
	In Max/Min/Reg.	[A]									
	P.d.l.	[kA]									
	I differenziale (Id)	[A]									
	Esecuzione										
	Curva										
SIGLA APPARECCHIATURE AUSILIARIE											
	Tipo isolante										
	Posa	[m]									
	Lunghezza Max	[m]									
	Sezione	[mm ²]									
	Portata (Iz)	[A]									
	Caduta di tensione	[%]									

00	20/02/2012	EMMISSIONE	G.R.	G.R.	 POLITECNICO DI TORINO Servizio Edilizia Impianti Elettrici	COMMITTENTE AULE EX-CENTRALE TERMICA CORSO DUCA DEGLI ABRUZZI N.24 TORINO	OGGETTO QUADRO ELETTRICO GENERALE	FILE 00000201
REV	DATA	DESCRIZIONE	DISEGNATO	CONTROLLATO				
1					1	1	2	



Sigla utenza		RIS.	RIS.						
Descrizione		RISERVA	RISERVA						
POTENZA CONTEMPORANEA	[kW]	0,5	0,5						
CORRENTE (Ib)	[A]	2,406	2,406						
CosφI		0,9	0,9						
COEFF. DI CONTEMPORANETA' DISTRIBUZIONE	[%]	100	100						
Marca		Monteas 1,3+N	Monteas 1,1+N						
Tipo		MERLIN GERMIN	MERLIN GERMIN						
Taglia (Ith)		CO3H+Vigi/AC	CO3H+Vigi/AC						
Polarità		16	16						
In Max/Min/Reg.		2 x 16	2 x 16						
In Max/Min/Reg.		~-/~/16	~-/~/16						
P.d.I.		~-/~/160	~-/~/160						
I differenziale (Id)		10	10						
Esecuzione		0,03 - CL AC	0,03 - CL AC						
Curva		MODULARE	MODULARE						
SIGLA APPARECCHIATURE AUSILIARIE		C	C						
Tipo isolante		-	-						
Posa		12	12						
Lunghezza Max		-	-						
Sezione		[mm²]	-						
Portata (Iz)		[A]	-						
Caduta di tensione		[%]	-						

00	20/02/2012	EMMISSIONE	G.R.	G.R.					
REV	DATA	DESCRIZIONE	DISEGNATO	CONTROLLATO					
1									
 POLITECNICO DI TORINO Servizio Edilizia Impianti Elettrici					COMMITTENTE AULE EX-CENTRALE TERMICA CORSO DUCA DEGLI ABRUZZI N.24 TORINO				
OGGETTO QUADRO ELETTRICO GENERALE SIGLA QEG					FILE 00000203 DISSEGNO E 01 FOGLIO 3				

QE-ILL-PC

1

2

3

4

5

6

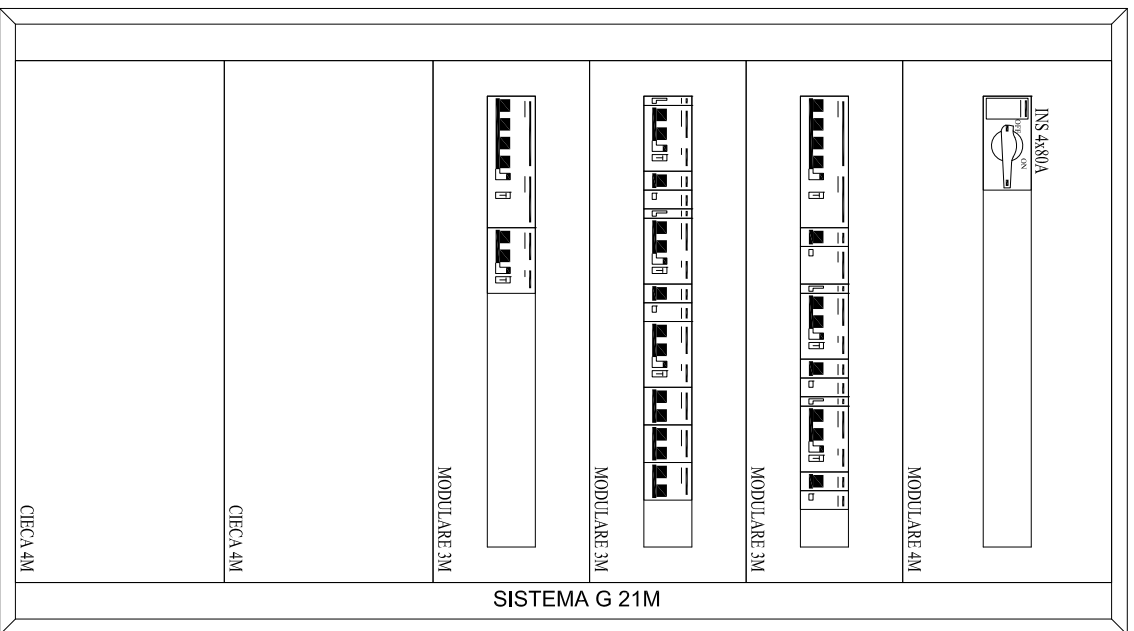
7

8

A

B

C



REV	DATA	EMMISSIONE	G.R.	G.R.
		DESCRIZIONE	DISEGNATO	CONTROLLATO
00	20/02/2012			



POLITECNICO DI TORINO
 Servizio Edilizia
 Impianti Elettrici

COMMITTENTE
AULE EX-CENTRALE TERMICA
 CORSO DUCA DEGLI ABRUZZI N.24
 TORINO

OGGETTO
QUADRO ELETTRICO ILLUMINAZIONE PARTI COMUNI
 FRONTE QUADRO
 SIDA
 QE-ILL-PC

FILE
 00001100
 DISEGNO
 E.01
 FOGLIO
 1
 SEQUIE
 -

1

2

3

4

5

6

7

8

A

B

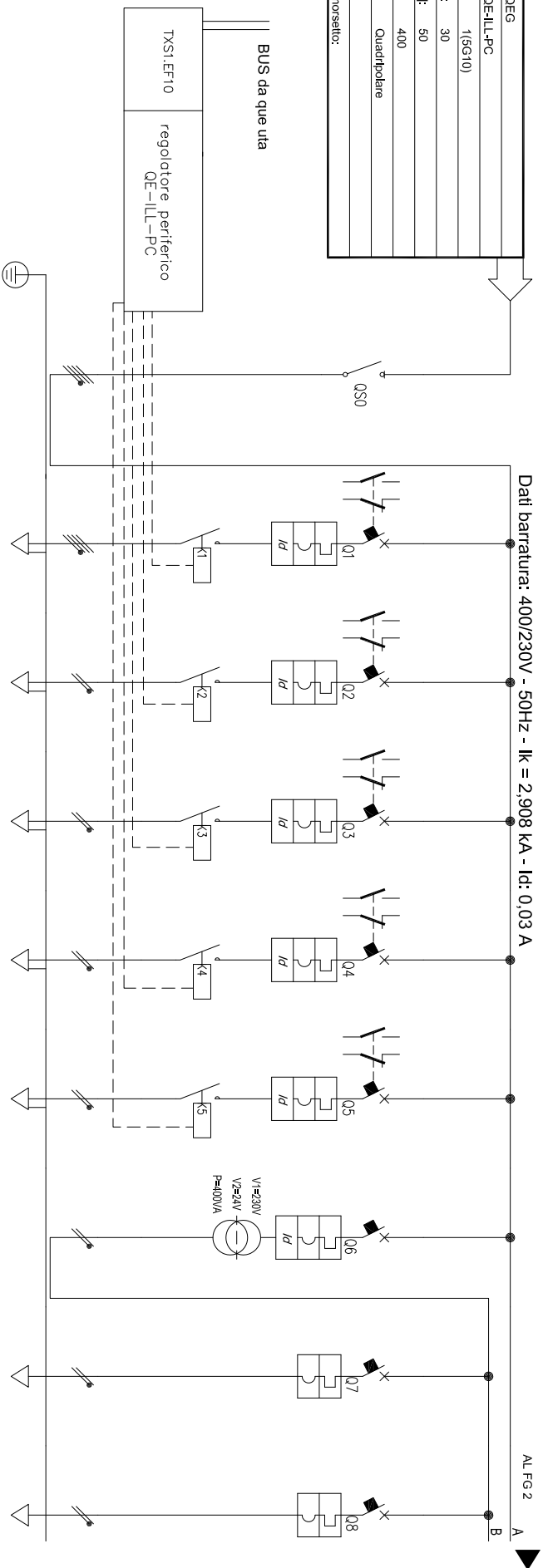
C

D

E

F

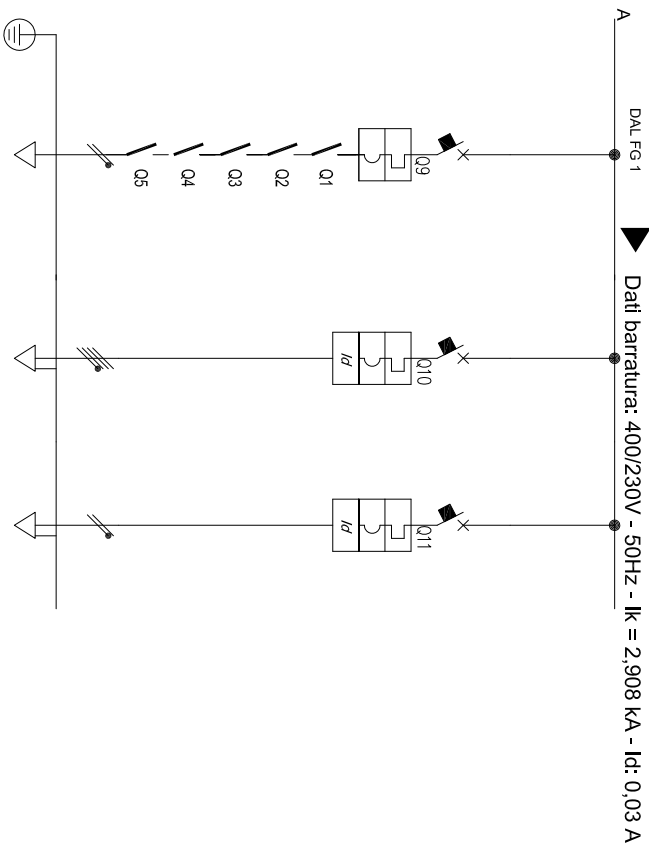
Da Quadro:	QEG
Partenza:	QE-ILL-PC
Cavo (mm ²):	1(5G+10)
Lunghezza (m):	30
Frequenza (Hz):	50
Tensione (V):	400
Polartia:	Quadrifilare
Tipo morsetto:	
Numereazione morsetto:	



Dati barraura: 400/230V - 50Hz - Ik = 2.908 kA - Id: 0,03 A

Siga utenza	GA	ILL. EXT.	ILL. NORM. ATRIO A. P.1.	ILL. NOTT. ATRIO A. P.1.	ILL. NORM. ATRIO A. P.1*	ILL. NOTT. ATRIO A. P.1*	REGOLATORE	MODULI	AUX + APP.
Descrizione	GENERALE QUADRO	ILLUMINAZIONE ESTERNA	ILLUMINAZIONE NORMALE ATRIO ALLE PIANO TERRA	ILLUMINAZIONE NOTTURNA ATRIO ALLE PIANO TERRA	ILLUMINAZIONE NORMALE ATRIO ALLE PIANO PRIMO	ILLUMINAZIONE NOTTURNA ATRIO ALLE PIANO PRIMO			AUSILIARI + APPARECCHIATURE IN CAMPO
POTENZA CONTEMPORANEA	6,98 [kW]	2	0,5	0,5	0,5	0,5	0,2	0,1	0,1
CORRENTE (Ib)	16 [A]	3,208	2,406	2,406	2,406	2,406	0,982	0,9	0,481
CosFI	0,9	0,9	0,9	0,9	0,9	0,9	0,9	0,9	0,9
COEFF. DI CONTEMPORANETA' DISTRIBUZIONE	80 [%]	100	100	100	100	100	100	100	100
Marca	Quadrifilare MERLIN GERIN	Quadrifilare MERLIN GERIN	Monofase L1+N MERLIN GERIN	Monofase L2+N MERLIN GERIN	Monofase L3+N MERLIN GERIN	Monofase L1+N MERLIN GERIN	Monofase L2+N MERLIN GERIN	Monofase L2+N MERLIN GERIN	Monofase L2+N MERLIN GERIN
Taglia (Ith)	40 [A]	16	10	10	10	10	16	10	10
Polartia	3P x 40 + N	4 x 16	2 x 10	2 x 10	2 x 10	2 x 10	2 x 16	2 x 10	2 x 10
In Max/Min/Reg.	40	40	10	10	10	10	16	10	10
In Max/Min/Reg.	40	40	10	10	10	10	16	10	10
P.d.I.	10	10	10	10	10	10	10	10	10
I differenziale (Id)	10	10	10	10	10	10	10	10	10
Esecuzione	003 - CL AC	003 - CL AC	003 - CL AC	003 - CL AC	003 - CL AC	003 - CL AC	003 - CL AC	003 - CL AC	003 - CL AC
Curva	SCATOLATO	MODULARE	MODULARE	MODULARE	MODULARE	MODULARE	MODULARE	MODULARE	MODULARE
SIGLA APPARECCHIATURE AUSILIARIE									
Tipo isolante	-	FGTOM1	FGTOM1	FGTOM1	FGTOM1	FGTOM1	-	MOD V-K	MOD V-K
Posa	-	12	12	12	12	12	-	3	3
Lunghezza Max	-	397 [m]	164	164	164	164	-	845	845
Sezione	-	1(92,5) [mm ²]	1(92,5)	1(92,5)	1(92,5)	1(92,5)	-	2(142,5)	2(142,5)
Portata (Iz)	-	32 [A]	26	26	26	26	-	19	19
Caduta di tensione	-	- [%]	-	-	-	-	-	-	-

00	20/02/2012	EMMISSIONE	G.R.	G.R.	POLITECNICO DI TORINO			COMMITTENTE	OGGETTO	FILE
REV	DATA	DESCRIZIONE	DISIGNATO	CONTROLLATO	POLITECNICO DI TORINO			AULE EX-CENTRALE TERMICA	QUADRO ELETTRICO ILLUMINAZIONE PARTI COMUNI	00001101
1					Servizio Edilizia			CORSO DUCA DEGLI ABRUZZI N.24	QE-ILL-PC	E 01
					Impianti Elettrici			TORINO		FOGLIO 1
										ISQUE 2



Stiga utenza	CONS. LU. G.E.		
Descrizione	CONSENSO	RIS.	RIS.
POTENZA CONTEMPORANEA	LUCI GRUPPO ELETTROGENO	3	1,5
CORRENTE (Ib)	0,025	4,811	7,217
CosFI	0,12	0,9	0,9
COEFF. DI CONTEMPORANETA'	100	100	100
DISTRIBUZIONE	Montafase L3+N	Quadrifilare	Montafase L1+N
Marca	MERLIN GERIN	MERLIN GERIN	MERLIN GERIN
Tipo	080H	080H+Vigi/AC	080H+Vigi/AC
Taglia (Ith)	6	16	16
Polartia	2 x 6	4 x 16	2 x 16
In Max/Min/Reg.	—/—/16	—/—/16	—/—/16
In Max/Min/Reg.	—/—/180	—/—/180	—/—/180
P.d.I.	10	10	10
I differenziale (Id)	—	0,03 - Cl.AC	0,03 - Cl.AC
Esecuzione	MODULARE	MODULARE	MODULARE
Curva	C	C	C
SIGLA APPARECCHIATURE AUSILIARIE	FGTOMI		
Tipo isolante	—		
Posa	2		
Lunghezza Max	2,012		
Sezione	[mm ²]		
Portata (Iz)	1(9G15)		
Caduta di tensione	[A]		
	[%]		

00	20/02/2012	EMISSIONE	G.R.	G.R.	<p>POLITECNICO DI TORINO Servizio Edilizia Impianti Elettrici</p>	COMMITTENTE AULE EX-CENTRALE TERMICA CORSO DUCA DEGLI ABRUZZI N.24 TORINO	OGGETTO QUADRO ELETTRICO ILLUMINAZIONE PARTI COMUNI SIGLA QE-ILL-PC	FILE 00001102 DISSEGNO E.01 FOGLIO 2 SEQUEN -
REV	DATA	DESCRIZIONE	DISEGNATO	CONTROLLATO				
1								
2								

QE-WC-P1

REV	00	20/02/2012	EMISSIONE	G.R.	G.R.
			DESCRIZIONE	DISEGNATO	CONTROLLATO

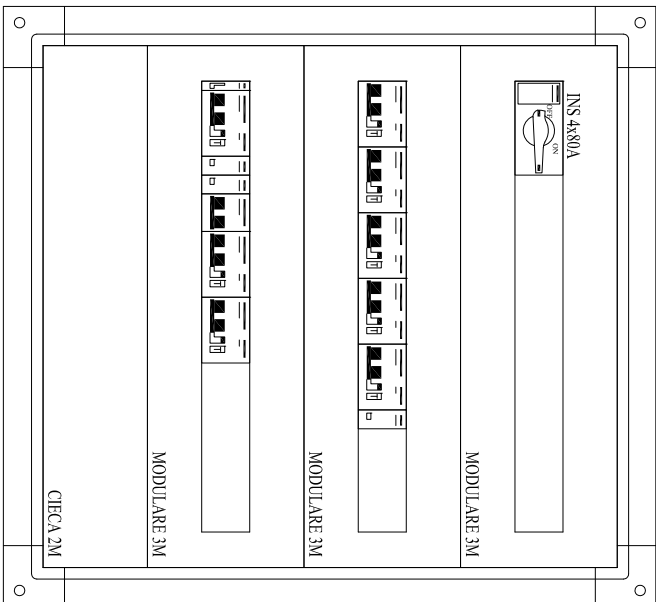


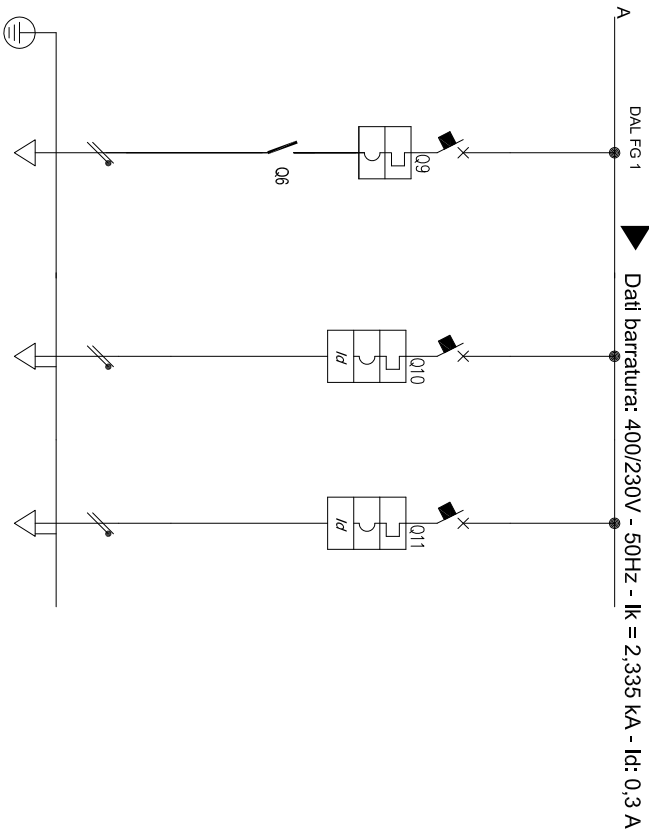
POLITECNICO DI TORINO
Servizio Edilizia
Impianti Elettrici

COMMITTENTE
AULE EX-CENTRALE TERMICA
CORSO DUCA DEGLI ABRUZZI N.24
TORINO

OGGETTO
QUADRO ELETTRICO SERVIZI IGIENICI PIANO PRIMO
FRONTE QUADRO
 SILEA
QE-WC-P1

FILE
 00001000
 DISSEGNO
 E.01
 FOGLIO
 1
 SEQUIE
 -





Sigla utenza		CONS. LU. G.E.		RIS.		RIS.	
Descrizione		CONSENSO		RISERVA		RISERVA	
POTENZA CONTEMPORANEA		LUCI GRUPPO ELETTROGENO					
CORRENTE (Ib)		0,025		1,5		1,5	
CosφI		0,12		7,217		7,217	
COEFF. DI CONTEMPORANETA'		0,9		0,9		0,9	
DISTRIBUZIONE		100		100		100	
Marca		Mondfase L1+N		Mondfase L2+N		Mondfase L3+N	
Tipo		MERLIN GERIN		MERLIN GERIN		MERLIN GERIN	
Taglia (Ith)		C80H		C80H+Vigi AC		C80H+Vigi AC	
Polarità		6		16		16	
In Max/Min/Reg.		2 x 6		2 x 16		2 x 16	
In Max/Min/Reg.		-/-/6		-/-/16		-/-/16	
P.d.I.		30		10		10	
I differenziale (Id)		-		0,03 - Cl.AC		0,03 - Cl.AC	
Esecuzione		MODULARE		MODULARE		MODULARE	
Curva		C		C		C	
SIGLA APPARECCHIATURE AUSILIARIE		C		C		C	
Tipo isolante		FG70M1		-		-	
Posa		2		1		1	
Lunghezza Max		1,84		-		-	
Sezione		1(9G15)		-		-	
Portata (Iz)		15		-		-	
Cadenza di tensione		[%]					

00	20/02/2012	EMMISSIONE	G.R.	G.R.	POLITECNICO DI TORINO			COMMITTENTE	OGGETTO	FILE
REV	DATA	DESCRIZIONE	DISEGNATO	CONTROLLATO	POLITECNICO DI TORINO			AULE EX-CENTRALE TERMICA	QUADRO ELETTRICO SERVIZI IGIENICI PIANO PRIMO	00001002
					Servizio Edilizia			CORSO DUCA DEGLI ABRUZZI N.24	QE-WC-P1	E 01
					Impianti Elettrici			TORINO		FOGLIO 2
										SEQUEN -

QE-WC-PT

REV	00	20/02/2012	EMISSIONE	G.R.	G.R.
			DESCRIZIONE	DISEGNATO	CONTROLLATO

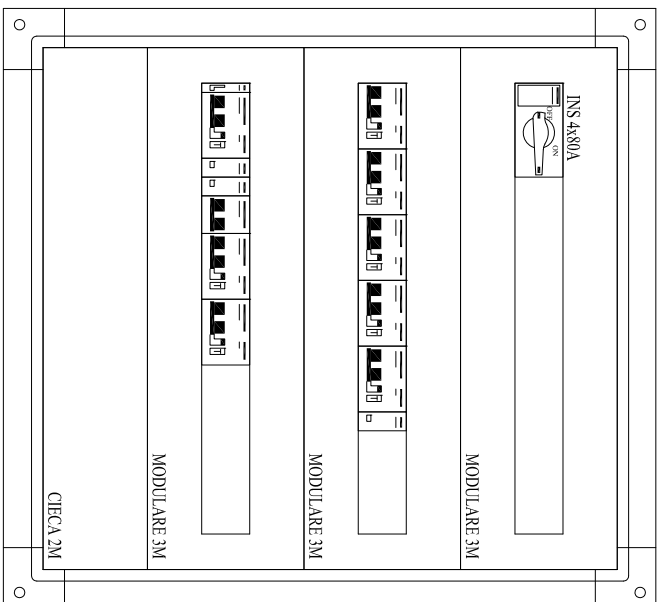


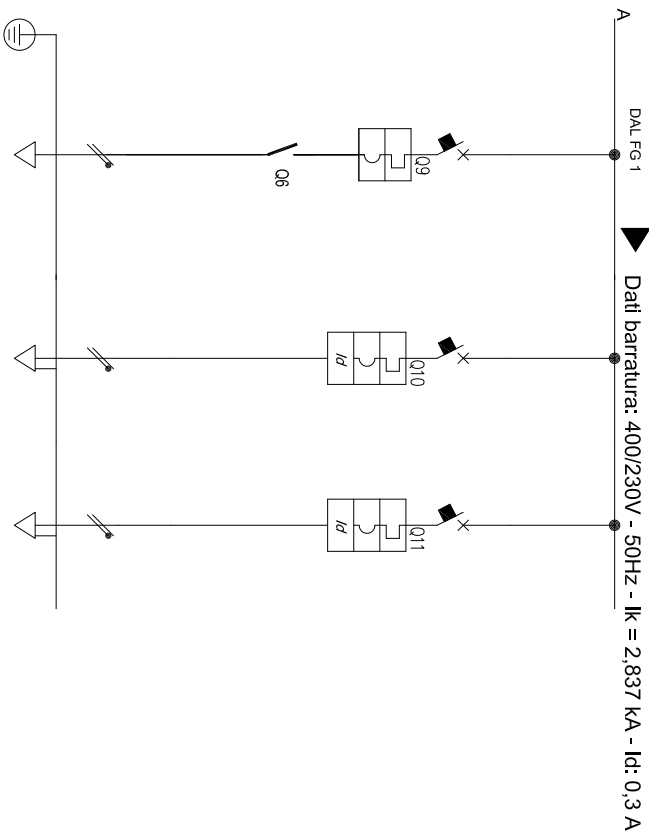
POLITECNICO DI TORINO
Servizio Edilizia
Impianti Elettrici

COMMITTENTE
AULE EX-CENTRALE TERMICA
CORSO DUCA DEGLI ABRUZZI N.24
TORINO

OGGETTO
QUADRO ELETTRICO SERVIZI IGIENICI PIANO TERRA
FRONTE QUADRO
 SILEA
QE-WC-PT

FILE
 00000900
 DISSEGNO
 E.01
 FOGLIO
 1
 SEGUIE
 -





Sigla utenza		CONS. LU. G.E.		RIS.		RIS.	
Descrizione		CONSENSO		RISERVA		RISERVA	
POTENZA CONTEMPORANEA		LUCI GRUPPO ELETTROGENO					
CORRENTE (Ib)		0,025		1,5		1,5	
CosφI		0,12		7,217		7,217	
COEFF. DI CONTEMPORANETA'		0,9		0,9		0,9	
DISTRIBUZIONE		100		100		100	
Marca		Mondasee L1+N		Mondasee L2+N		Mondasee L3+N	
Tipo		MERLIN GERIN		MERLIN GERIN		MERLIN GERIN	
Taglia (Ith)		C80H		C80H+Vigi AC		C80H+Vigi AC	
Polarità		6		16		16	
In Max/Min/Reg.		2 x 6		2 x 16		2 x 16	
In Max/Min/Reg.		-/-/6		-/-/16		-/-/16	
P.d.I.		30		10		10	
I differenziale (Id)		-		0,03 - Cl.AC		0,03 - Cl.AC	
Esecuzione		MODULARE		MODULARE		MODULARE	
Curva		C		C		C	
SIGLA APPARECCHIATURE AUSILIARIE		C		C		C	
Tipo isolante		FG70M1		-		-	
Posa		2		1		1	
Lunghezza Max		1,980		-		-	
Sezione		1(9G15)		-		-	
Portata (Iz)		15		-		-	
Cadenza di tensione		[%]					

00	20/02/2012	EMISSIONE	G.R.	G.R.	POLITECNICO DI TORINO			COMMITTENTE	OGGETTO	FILE
REV	DATA	DESCRIZIONE	DISEGNATO	CONTROLLATO	 POLITECNICO DI TORINO Servizio Edilizia Impianti Elettrici			AULE EX-CENTRALE TERMICA	QUADRO ELETTRICO SERVIZI IGIENICI PIANO TERRA	00000902
1					CORSO DUCA DEGLI ABRUZZI N.24 TORINO				QE-WC-PT	E 01
										FOGLIO 2
										SEQUENZE -