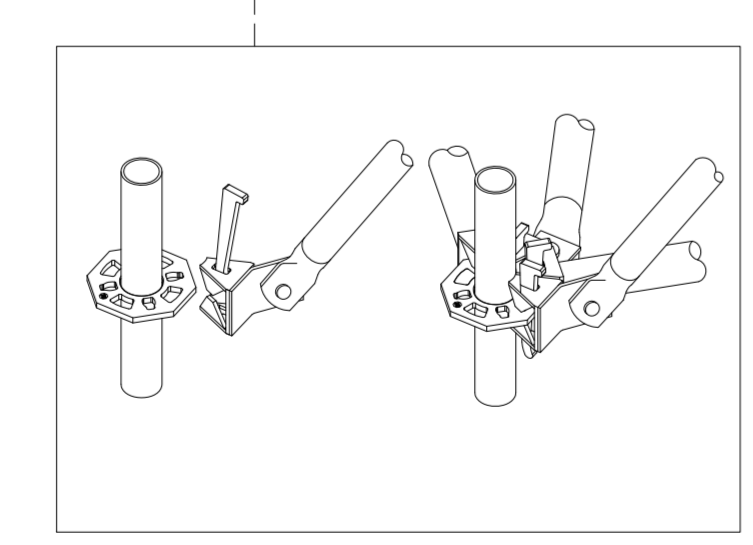
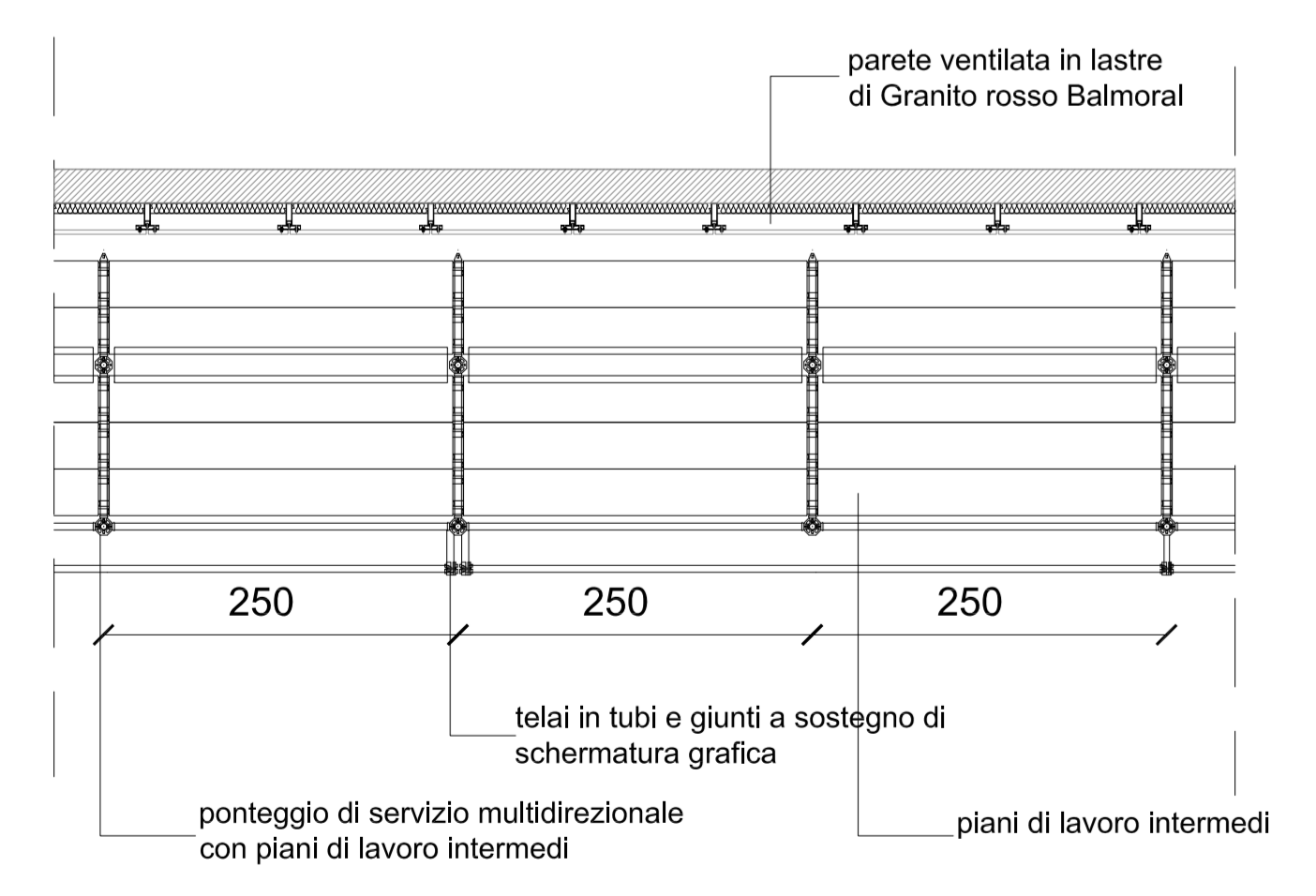


STRALCIO PROSPETTO FRONTALE - DETTAGLIO PONTEGGIO DI SERVIZIO MULTIDIREZIONALE
scala 1:50

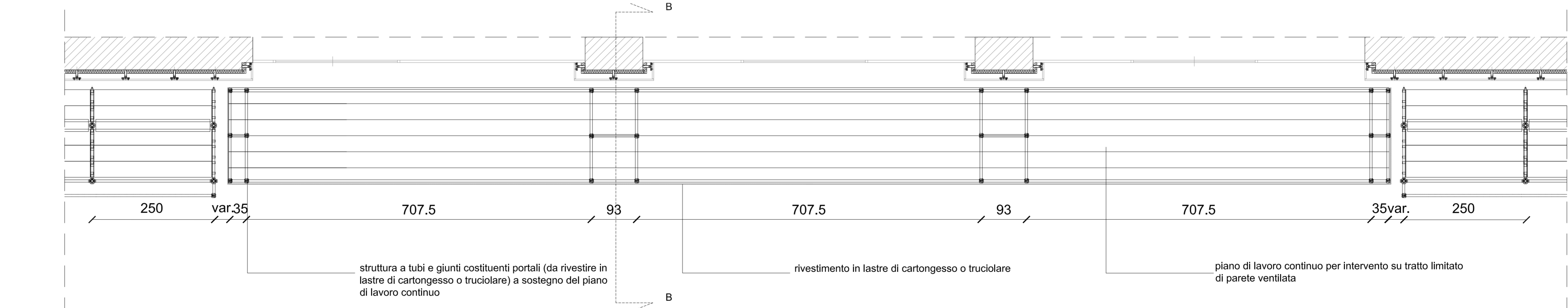
SEZIONE TIPO - DETTAGLIO PONTEGGIO DI SERVIZIO MULTIDIREZIONALE
scala 1:50

STRALCIO PROSPETTO FRONTALE - DETTAGLIO DELLA STRUTTURA A TUBI E GIUNTI COSTITUENTI PORTALI A SOSTEGNO DEL PIANO DI LAVORO CONTINUO
scala 1:50

SEZIONE BB - DETTAGLIO DELLA STRUTTURA A TUBI E GIUNTI COSTITUENTI PORTALI A SOSTEGNO DEL PIANO DI LAVORO CONTINUO
scala 1:50

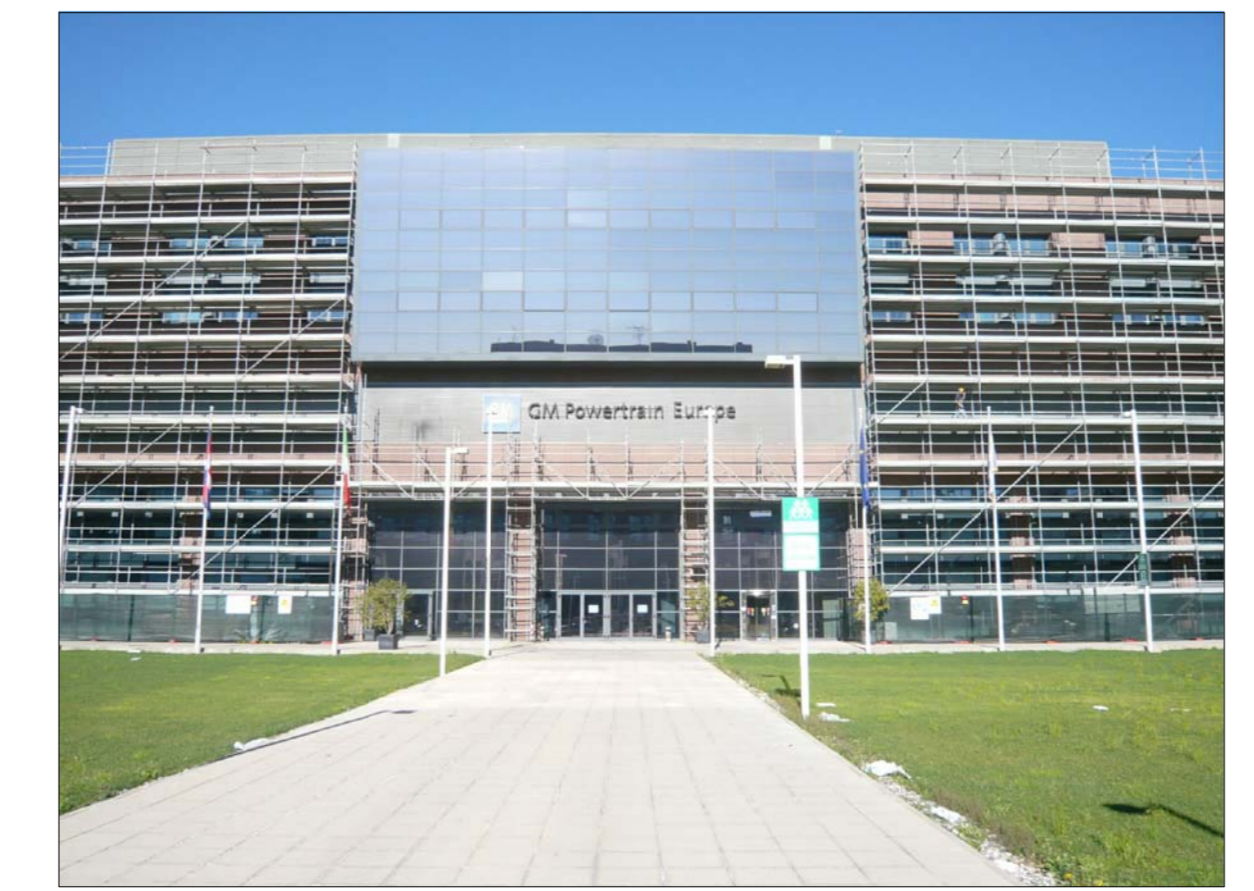
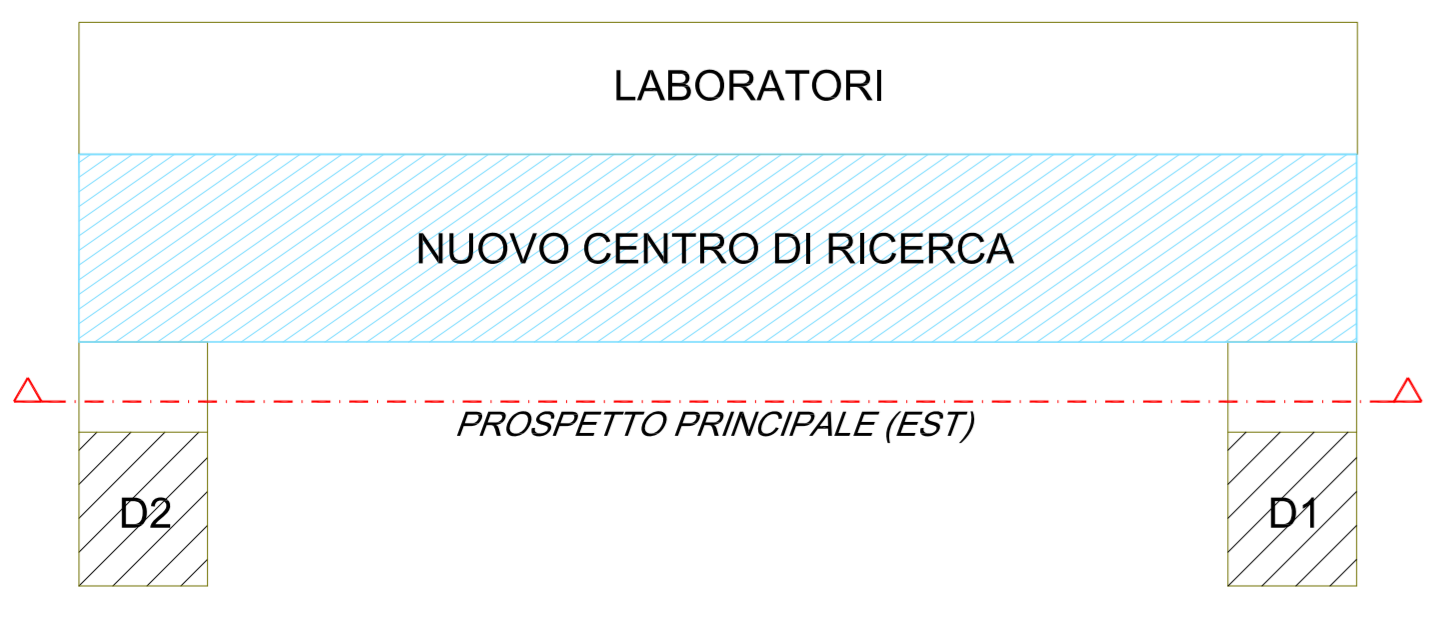


DETTAGLIO NODO PONTEGGIO DI SERVIZIO MULTIDIREZIONALE



STRALCIO PIANTE - DETTAGLIO DELLA STRUTTURA A TUBI E GIUNTI COSTITUENTI PORTALI A SOSTEGNO DEL PIANO DI LAVORO CONTINUO
scala 1:50

STRALCIO PIANTE - DETTAGLIO PONTEGGIO DI SERVIZIO MULTIDIREZIONALE
scala 1:50



 POLITECNICO DI TORINO AREA EDILIZIA E LOGISTICA C.SO DUCA DEGLI ABRUZZI, 24 - 10129 TORINO ID_Intervento: 00037_00MS_TO_CITYEX_MAN_STRAFACCIAE_NRC Sub_Intervento: 002_RIPRISTINO_FACCIAE_GM Rifunionalizzazione delle pareti ventilate dell'edificio Nuovo Centro di Ricerca presso la Cittadella Politecnica C.so Castellfardo n. 36, 10129 Torino PROGETTO ESECUTIVO																			
RESPONSABILE DEL PROCEDIMENTO E DEI LAVORI ARCH. G. BISSI VIA M. S. ANTONIO, 11 - 10129 TORINO	PIANO DI SICUREZZA E COORDINAMENTO STUDIO TORINO ARCH. G. ANTONIO VIA M. S. ANTONIO, 11 - 10129 TORINO																		
PROGETTO ARCHITETTONICO SERVIZIO GESTIONE PATRIMONIO MANUTENZIONE - SERVIZIO MISURA E NORMA E AMBIENTE ARCH. D. CANALI	PROGETTO IMPIANTI MECCANICI SERVIZIO ADEGUAMENTO STRUTTURE E SERVIZI																		
PROGETTO STRUTTURALE STUDIO TORINO ING. F. MARZANO VIA M. S. ANTONIO, 11 - 10129 TORINO	PROGETTO IMPIANTI ELETTRICI E SPECIALI SERVIZIO ADEGUAMENTO STRUTTURE E SERVIZI																		
PROGETTO IMPIANTI ANTINCENDIO SERVIZIO ADEGUAMENTO STRUTTURE E SERVIZI	REVISIONI <table border="1"> <thead> <tr> <th>N°</th> <th>Descrizione</th> <th>Data</th> </tr> </thead> <tbody> <tr><td>1</td><td></td><td></td></tr> <tr><td>2</td><td></td><td></td></tr> <tr><td>3</td><td></td><td></td></tr> <tr><td>4</td><td></td><td></td></tr> <tr><td>5</td><td></td><td></td></tr> </tbody> </table>	N°	Descrizione	Data	1			2			3			4			5		
N°	Descrizione	Data																	
1																			
2																			
3																			
4																			
5																			
Data: 12/05/2015 Disegnato: 14/05/2015 Nome file: 00037_002_ESE_ARC_TAV_004-S_Ponteaggio.dwg File di lavoro: 0107Pcava_POLITECNICO.dwg	Collaudo: 12/05/2015 Firma: [Firma] Stato: STATO DI FATTO PONTEGGIO E VELARIO ESISTENTI SUL PROSPETTO PRINCIPALE DETTAGLI Scale: 1:50 005																		